

# KABELSCHLEPP

A member of the TSUBAKI GROUP

## Applications@work



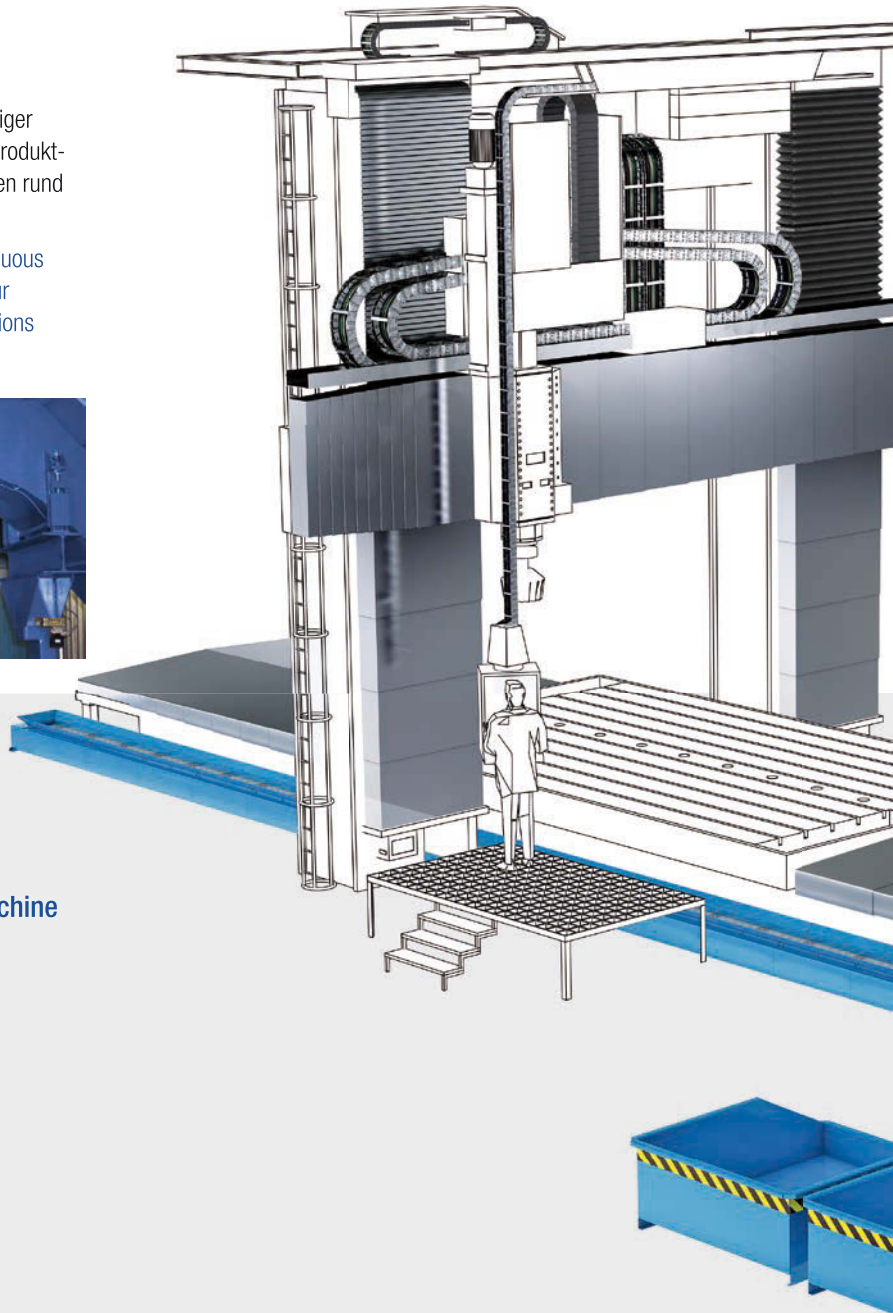
**FÖRDERER- UND SCHUTZSYSTEME**  
**CONVEYOR- AND PROTECTION SYSTEMS**

# Applications@work

## Vorsprung durch Bewegung The motion advantage

KABELSCHLEPP® – das ist Bewegung. Bewegung als Prinzip stetiger Weiterentwicklung, immer wieder neue Lösungen. So auch das Produktprogramm. KABELSCHLEPP® liefert zuverlässige Komplettlösungen rund um Bewegung und Transport an Ihren Maschinen.

KABELSCHLEPP® – that is motion. Motion as a principle of continuous development, a never-ending series of new solutions. Just like our product range. KABELSCHLEPP® supplies reliable complete solutions covering all aspects of motion and transport for your machines.



### Ideen rund um die Maschine

#### Fördersysteme

- Scharnierbandförderer
- Kratzbandförderer
- Gurtbandförderer

#### Führungsbahnschutz

- Teleskop-Abdeckungen
- Gliederschürzen
- Bahnabstreifer
- Federbandspiralen
- Faltenbälge

#### Maschinenschutz

### Ideas around the machine

#### Conveyor systems

- Hinged belt conveyors
- Scraper conveyors
- Belt conveyors

#### Guideway protection

- Telescopic covers
- Apron covers
- Way wipers
- Spring covers
- Bellows

#### Machine protection



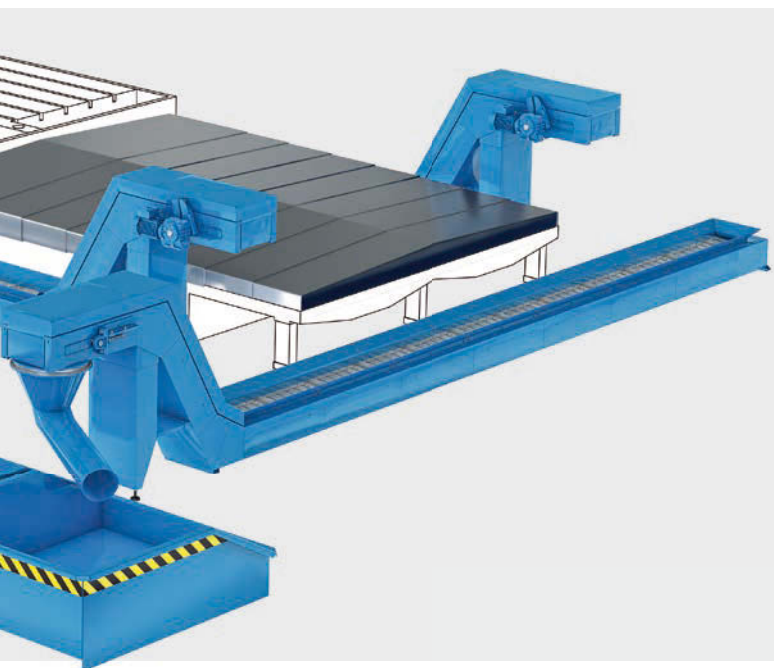
## Effizient und flexibel durch moderne Fertigungsorganisation Efficient and flexible thanks to modern manufacturing organisation

Effizienz – das ist das Stichwort, nach dem sich unser gesamtes Unternehmen ausrichtet. Ständige Investitionen in modernste Fertigungsanlagen und der Ausbau der Produktionsfläche sichern Ihnen Vorteile, die sich sehen lassen können.

- Topqualität
- kurze Lieferzeiten
- ausgezeichnetes Preis-Leistungs-Verhältnis

Efficiency – that is the key word that guides our entire company. Constant investments in the most modern manufacturing systems and the expansion of our production areas give you very visible benefits:

- top quality
- short delivery times
- an excellent price/performance ratio



## Von Standard bis maßgeschneidert From standard to customized

Wo neben Standardprodukten in gleichem Maße kundenspezifische Lösungen gefragt sind, redet man nicht nur von Kundennähe – man lebt sie.

Where not only standard products, but also customer-specific solutions are the order of the day, being close to the customer is not just empty words, but a way of life.

## Guter Service trägt unseren Erfolg Good service contributes to our success

Unser Service-Team übernimmt auch bei schwierigen Montageverhältnissen Planung und Ausführung der Montage von Führungsbahn-schutz- und Fördersystemen.

Our service team takes over planning and execution of the assembly of conveyor- and protectionsystems – even under difficult installation conditions.

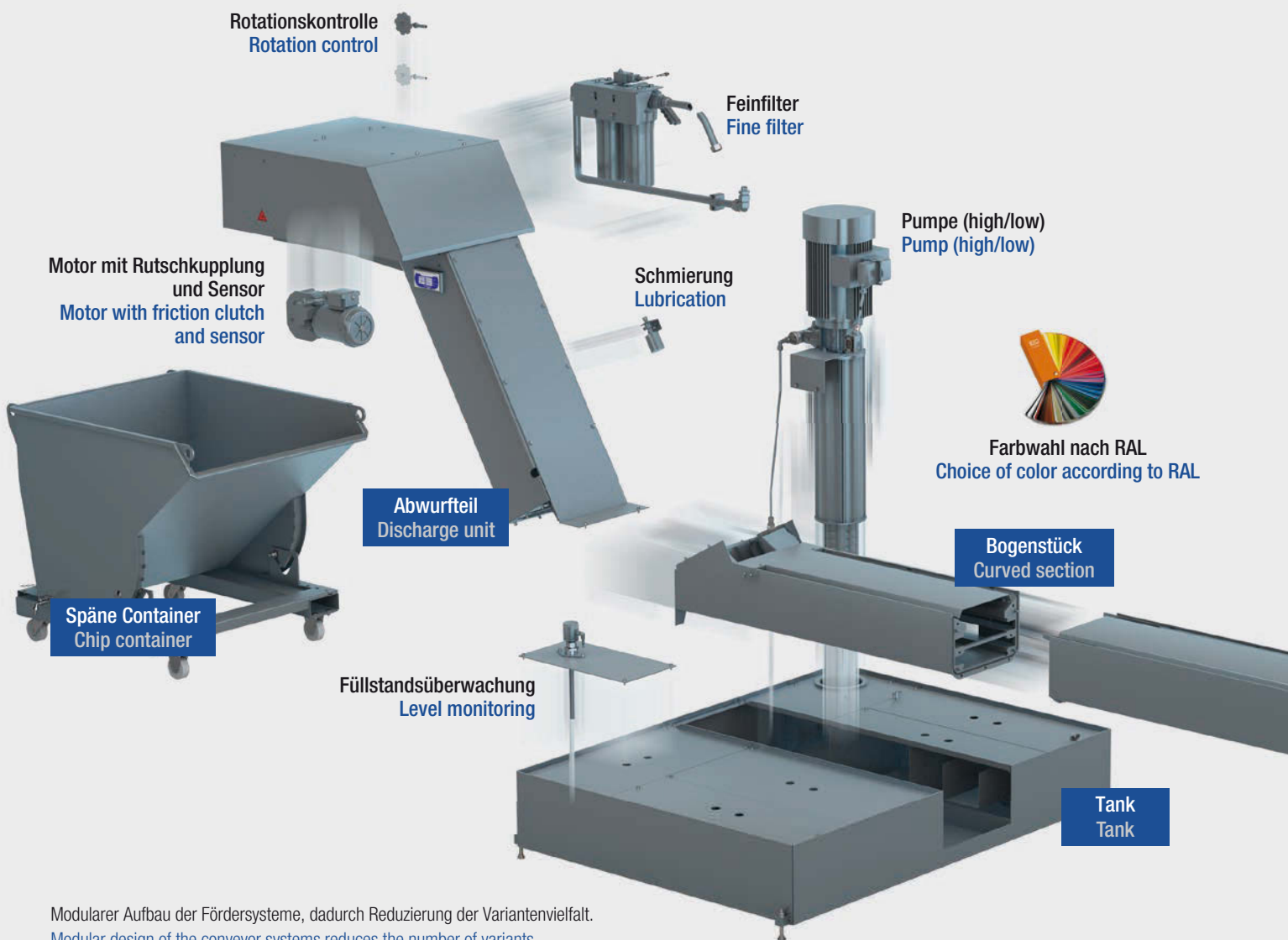


# Applications@work

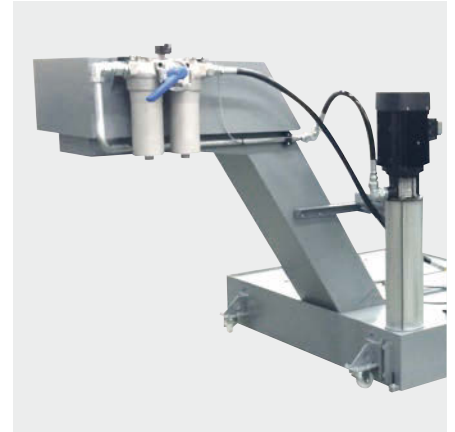
## Modulares Fördererkonzept, konfigurierbar aus Standardmodulen Modular conveyor concept, configured from standard modules

Durch die Verwendung von Standardbaugruppen können unsere Fertigungsmethoden an unsere weltweiten Fertigungsstandorte innerhalb des Konzerns übertragen werden. Damit ermöglichen wir eine Herstellung in Ihrer Nähe und garantieren so optimale Lieferzeiten. Immer mehr Kunden setzen auf dieses bewährte Konzept, bereits in der Konstruktionsphase.

The use of standard assemblies allows our manufacturing methods to be transferred to our worldwide production sites within the Group. This in turn allows us to provide manufacturing close to you, to ensure optimum delivery times. More and more customers trust in this proven concept, already during the design phase.



Modularer Aufbau der Fördersysteme, dadurch Reduzierung der Variantenvielfalt.  
Modular design of the conveyor systems reduces the number of variants.



Betriebsbereite Anlieferung der Förderer.  
Conveyors delivered ready for operation.



Die Kombination verschiedener Module ergibt verschiedene Gesamtsysteme.  
The combination of different modules results in different overall systems.



- Kostengünstig durch Standardbaugruppen
- Konfiguration vielfältig
- Reduzierung der Variantenvielfalt
- Konzept ist erweiterbar
- Funktionsbereite Anlieferung
- Optimale Lieferzeit durch weltweite Fertigung

- Cost efficient through standard assemblies
- Variety of configurations
- Reduction of number of variants
- Concept can be expanded
- Delivered ready to function
- Optimum delivery time through worldwide manufacturing

# Applications@work

## Variabler Einsatz von autarken Fördersystemen Variable use of independent conveyor systems

Mehrspindeldrehautomaten werden meist zur Herstellung von anspruchsvollen Bauteilen verwendet. Hohe Produktivität, maximale Flexibilität und Präzision sind die Hauptvorteile dieser Maschinen. Hierbei können unterschiedliche Spänearten anfallen. Um flexibel auf die Produktion und den damit verbundenen Späneanfall reagieren zu können, wurde ein mobil einsetzbares Fördersystem konstruiert, welches der Kunde an einer Vielzahl von Produktionsmaschinen einsetzen kann. Die wichtigsten Anforderungen sind in erster Linie Mobilität im Produktionsumfeld, autarke Funktion (unabhängig von Produktionsmaschinen) und die Erfüllung aller relevanten Sicherheitsanforderungen.

Multi-spindle lathes are primarily used for the production of complex components. High productivity, maximum flexibility and precision are the main advantages of these machines. Various types of chips can accumulate in this process. In order to react flexibly to the production and the associated chip accumulation, a portable conveyor system was designed which the customer can use in a vast number of production machines. The key requirements are primarily mobility in the production environment, self-sufficient function (independent of the production machines) and the fulfillment of all safety requirements.



Mobile Fördersysteme.  
Mobile conveyor systems.



Mobiles Fördersystem mit integrierter Steuerung.  
Mobile conveyor system with integrated control.

- **Mobil einsetzbares und autark** arbeitendes Fördersystem
- Erfüllung aller relevanten **Sicherheitsanforderungen**
- **Fördern** von Buntmetallspänen und **Separieren** von Schneidöl
- **Austrag der Späne** in standardisierte KABELSCHLEPP®-Container (optional)
- **Automatisches Abpumpen** von Kühlschmierstoff
- **CE-Kennzeichnung**
- **Portably and self-sufficiently** operating conveyor system
- Fulfillment of all relevant **safety requirements**
- **Transport** of non-ferrous metal chips and **separation** of cutting oil
- **Chip discharge** in standardized KABELSCHLEPP® containers (optional)
- **Automatic removal** of Coolant
- **CE label**

## Saubere Produktion in der Automobilindustrie Clean production in the automotive industry

### Individuelle Entsorgung von Spänen in Maschinen für die Kurbelwellenbearbeitung

Die Kurbelwelle ist das Herzstück eines jeden Motors und wird vor allem in der Automobilindustrie in großen Stückzahlen benötigt. Die Produktion von Kurbelwellen für PKW und LKW umfasst zahlreiche Prozessschritte, die heutzutage weitestgehend automatisiert und somit besonders effizient ablaufen.

Für eine **Kurbelwellendrehmaschine** wurde ein Fördersystem konzipiert, welches schnell und unkompliziert ein- und ausgebaut werden kann, eine Verschleißfestigkeit aufweist, die den hohen Anforderungen gerecht wird und zudem eine perfekte Abdichtung zur Maschine gewährleistet.

Letzteres ist vor allem bei der Nassbearbeitung unabdingbar – so wird verhindert, dass Ölnebel austritt oder Kühlschmiermittel auf den Hallenboden gelangt. Nicht zuletzt unterstützt eine gute Abdichtung zwischen Späneförderer und Maschine die Geräuschdämmung der Maschine.

### Individual chip removal in machines for crankshaft machining

Crankshafts are the heart of any engine and are required in large quantities, particularly in the automotive industry. The production of crankshafts for passenger cars and HGVs comprises numerous process steps which are largely automated today and therefore run with particular efficiency.

A conveyor system has been designed for a **crankshaft machining center** which can be installed and removed quickly and easily and features wear resistance that satisfies the high requirements and, in addition, ensures perfect sealing of the machine.

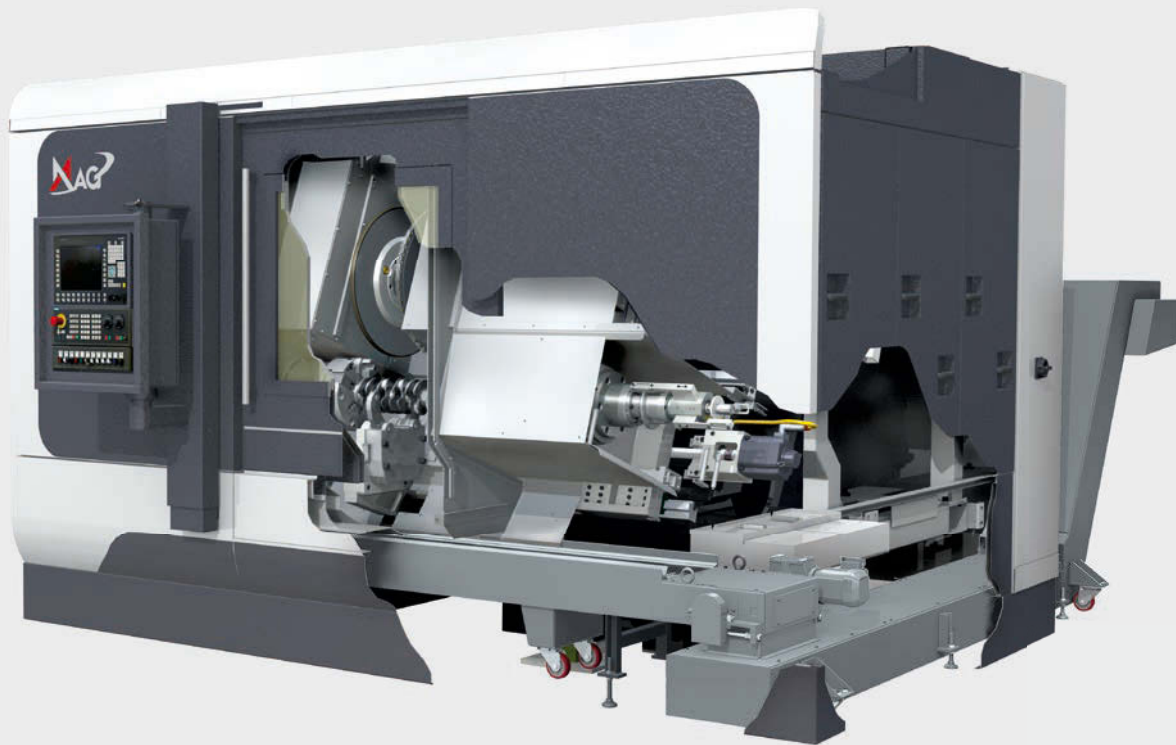
The latter is particularly essential for wet machining – it prevents oil mist from escaping or cutting oil from ending up on the workshop floor. And last but not least, good sealing between chip conveyor and machine also supports reduction of noise from the machine.

Falls in einer Fertigungslinie wenig Platz vorhanden ist, kann der Späneabwurf hinter der Maschine, links oder rechts erfolgen – ein Querförderer macht es möglich.

If there is not insufficient space in a production line, the chips can be discharged to the left or right behind the machine – made possible by a cross conveyor.







Eine Kombination aus Längs- und Querförderer entsorgt die Späne an der Kurbelwellenbearbeitungsmaschine von MAG IAS.  
A combination of longitudinal and cross conveyors disposes of the chips on the crankshaft machining centers from MAG IAS.



Die BOEHRINGER 221/226 Cx ist für die Bearbeitung von Kurbelwellen bis zu einer Gesamtlänge von 550/750 mm konzipiert.

The BOEHRINGER 221/226 Cx was designed for the machining of crankshafts up to a total length of 550/750 mm.

## Modulares Späneförderkonzept einer Portalfräsmaschine Modular chip conveyor concept of a portal milling machine

Portalfräsmaschinen sind für die Bearbeitung von Stahl-Schweiß-Konstruktionen sowie Gehäuse für Getriebe, Turbinen und Dieselmotoren unerlässlich. Die meisten Maschinen werden dabei speziell auf die jeweiligen Kundenbedürfnisse angepasst und projektiert.

Einen neuen Weg bei der Konzeption und Gestaltung einer Werkzeugmaschine ging die Firma WALDRICH COBURG. Bereits Mitte 2014 ist die Grundidee entstanden, eine Serienmaschine in zwei verschiedenen Baugrößen auf den Markt zu bringen. Während der Entwicklungsphase gab es eine enge Zusammenarbeit zwischen dem Maschinenhersteller und der Firma KABELSCHLEPP zur Gestaltung des Späneförderkonzepts.

Portal milling machines are essential for the machining of steel-welded structures and housings for gears, turbines and diesel engines. Most of the machines are specially adapted and configured to the customer requirements.

WALDRICH COBURG is breaking new ground in the design and configuration of a machine tool. The general idea of launching a serial machine on the market in two different sizes was already forming in the middle of 2014. The development phase included close collaboration between the machine manufacturer and KABELSCHLEPP GmbH – Hünshorn for the design of the chip conveyor concept.



Portalfräsmaschine TAURUS.  
TAURUS portal milling machine.



Modulare Bauweise mit Seriencharakter.  
Modular design with serial character.

Bei der Entsorgungslösung entschied man sich für ein Fördersystem in modularer Bauweise, um in verschiedenen Maschinentypen Gleichteile verwenden zu können. Vorteile hiervon sind in erster Linie die Verwendung von Standardbaugruppen – die vielfältig konfiguriert werden können – und optimale Lieferzeiten.

Definierte Systemschnittstellen in Verbindung mit einem abgestimmten Lieferkonzept reduzieren in diesem Fall zusätzlich die Montage- und Servicezeiten und gewährleisten eine schnelle und einfache Integration in die Maschine.

Die Späneentsorgung der Maschine kann mit einem zentralen Austragsförderer erweitert werden. Auch dieser ist modular aufgebaut, um die jeweiligen Kundenanforderungen möglichst einfach erfüllen zu können.



Modulare Bauweise mit Seriencharakter.  
Modular design with serial character.

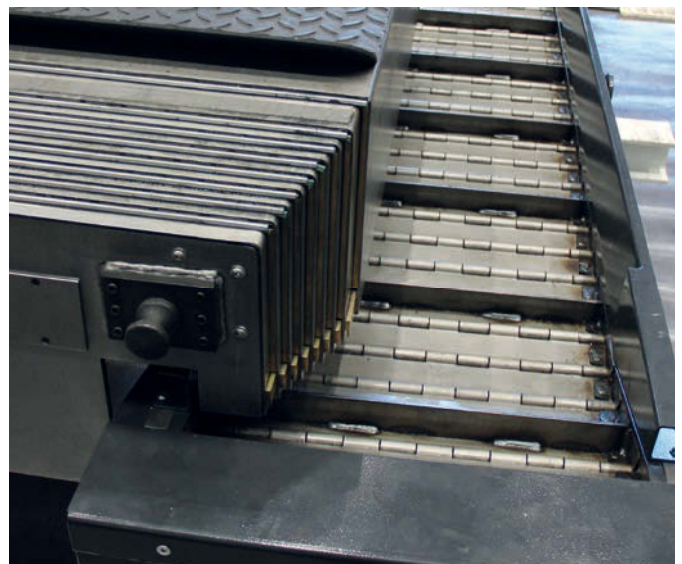
A conveyor system in modular design was chosen for the disposal solution. It enables the same parts to be used in various machine types. The primary advantages here are the use of standard modules – which can be diversely configured – and optimal delivery times.

Defined system interfaces in combination with a coordinated delivery concept additionally reduce the assembly and service times in this case and ensure fast and easy integration in the machine.

The machine's chip disposal can be expanded to include a central discharge conveyor. This is also designed as modules in order to meet the specific customer requirements as easily as possible.



Späneentsorgung in Spänecontainer oder Austragsförderer.  
Chip disposal in chip container or discharge conveyor.



Abgestimmtes Gesamtkonzept zwischen Späneförderer und Teleskopabdeckung.  
Synchronized general concept between chip conveyor and telescopic cover.

# Applications@work

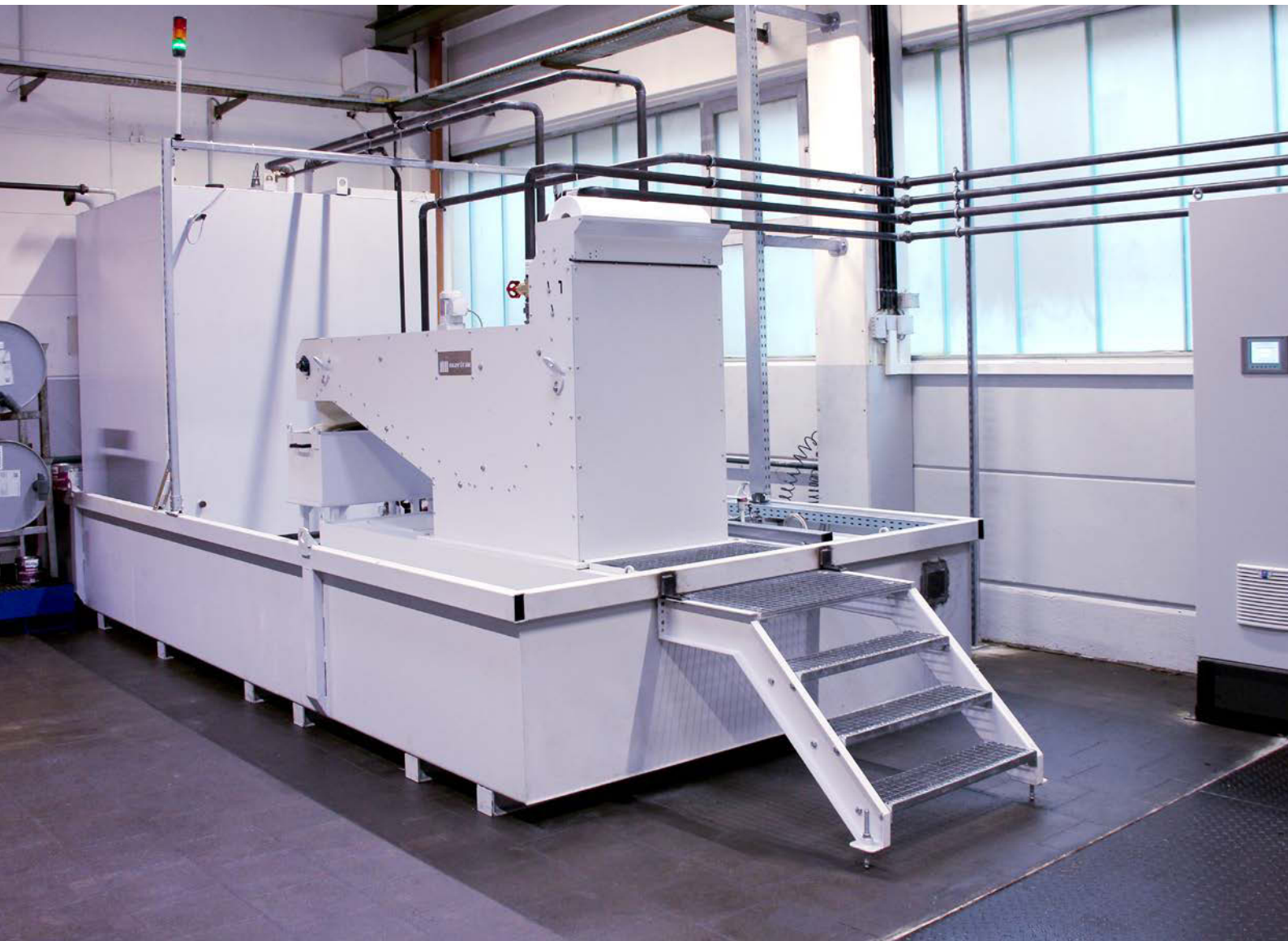
## Zentrale Späneentsorgung und Kühlmittelaufbereitung Central chip disposal and coolant processing

In zwei Werkshallen wurde das Konzept für die zentrale Späneentsorgung sowie die Kühlmittelaufbereitung modernisiert. Auf derzeit 35 Drehautomaten werden dort Teile für Hydraulik-Kupplungen, Hydraulikarmaturen sowie kundenspezifischen Rohrleitungen hergestellt.

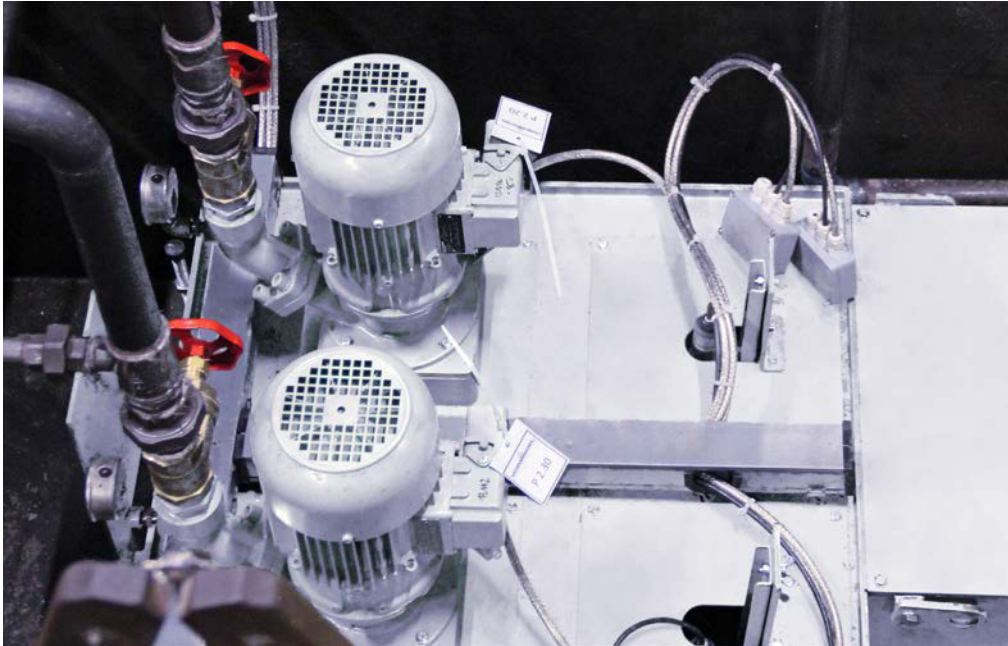
Innerhalb von nur drei Wochen wurde die bestehende Anlage für das Handling von Spänen und Schneidöl komplett modernisiert, automatisiert und alle Gewerke – egal ob alt oder neu – über eine neue zentrale Steuerung vernetzt. Die Bestandsanlage wurde innerhalb von nur zwei Tagen demontiert, nach insgesamt knapp drei Wochen Umbauzeit konnte die Produktion wieder aufgenommen werden.

The concept for central swarf disposal and the coolant processing were modernized in two workshops. Parts for hydraulic couplings, hydraulic fittings and customer-specific tubes are manufactured there on currently 35 turning machines.

The existing plant for handling chips and cutting oil was modernized and automated and all sections – whether old or new – were linked with a new central control, all within a period of only three weeks. The existing system was dismantled within just two days. After just under three weeks conversion time, production started again.



Bandfilteranlage mit Rein-/Puffertank und Steuerschrank.  
Belt filter system with clean/buffer tank and control cabinet.



Hebestation.  
Lifting station.



Kratzbandförderer mit Hebestation  
(links im Bild).  
Scraper conveyor with lifting station  
(left in the picture).



Bandfilteranlage mit Reintank und integrierten Pumpensystemen.  
Belt filter system with clean tank and integrated pump systems.



- Planung, Konstruktion und Realisierung des Entsorgungssystems
- Prozessautomation für das Handling von Spänen und Schneidöl
- Steigerung der Gesamtanlageneffizienz
- Turn-Key Solution

- Planning, design and implementation of the disposal system
- Process automation for handling chips and cutting oil
- Increase of overall system efficiency
- Turnkey solution

## Zentrale Späneentsorgung und Verteilung in Containersystem Central chip disposal and distribution in container system

Schälmaschinen werden häufig zur automatischen Produktion von Präzisionsblankstahl eingesetzt. Der Blankstahl zeichnet sich durch geringe Maß- und Rundheitsabweichungen und hervorragende Oberflächenqualität aus.

Neben Schälmaschinen für alle gängigen Stahllegierungen gibt es auch Schälmaschinen für Metalle aller Arten, wie z.B. Rundguss, NE-Metalle und Titan.

Peeling machines are frequently used for the automatic production of bright precision steel. The bright steel is distinguished by low dimensional and roundness deviations and outstanding surface quality.

Along with peeling machines for all common steel alloys, there are also machines for metals of all types such as round cast iron, non-ferrous metals, and titanium.



Spänentrennung und Verteilung an einer Schälmaschine.  
Chip separation and distribution on a peeling machine.



Containerbeladung und -entnahme.  
Container loading and removal.



Manuelle oder vollautomatische Steuerung der Befüllung.  
Manual or fully automated control of the filling.

- **Zentrale Späneentsorgung und -trennung**  
an einer Schälmaschine
- **Separierung von Spänen und Kühlmittel**  
(Spänemenge: 8 t/h bzw. 16 m<sup>3</sup>/h;  
Kühlschmierstoff-Menge: 1800 L/min.)
- **Saubere Trennung nach Werkstoffarten**  
durch Containerverschiebepbahnhof
- **Gewährleistung eines optimalen Füllgrades**  
im Container durch schwenkbare Abwurfrutsche
- **Kein Produktionsstillstand** durch Containerwechsel

- **Central chip disposal and separation**  
in a peeling machine
- **Separation of chips and coolants**  
(chip quantity: 8 T/h or 16 m<sup>3</sup>/h;  
coolant volume: 1800 L/min.)
- **Clean separation according to material type**  
by container shunting yard
- **Guarantee of an optimal fill level**  
in the container due to pivoting discharge chute
- **No production downtime** due to container change



Optimierung des Füllgrades durch schwenkbare Rutsche.  
Optimization of the fill level by pivoting chute.



Containerwechsel während der Produktion.  
Container change while production.

## Zentrale Späneentsorgung und Bohrölaufbereitung Central chip disposal and drilling oil processing

### Zuverlässiger Abtransport sowie Trennung von Stahlspänearten und Bohröl sorgt für optimalen Produktionsablauf

Wo gehobelt wird, fallen Späne: Das gilt auch und gerade für die Stahlindustrie. Bei der mechanischen Bearbeitung der Werkstoffe vermischen sich die entstehenden hochfesten Späne zusätzlich mit Kühlschmierstoffen – eine Kombination, die einige Herausforderungen bei Abtransport und Entsorgung der Nebenprodukte mit sich bringt.

Für eine **Tieflochbohrmaschine**, mit der sich Werkstücke bis zu 16 Meter Länge, 1,6 Meter Durchmesser und 50 Tonnen Gewicht bearbeiten lassen, wurde die Späneentsorgung schlüsselfertig (inkl. Steuerung) als vollständige Maschine im Sinne der Maschinenrichtlinie 2006/42/EG geliefert.

### Reliable removal, as well as separation, of types of steel chips and drilling oil ensures the optimum production process

From chipping come chips: this is equally true for the steel industry in particular. During the mechanical machining of the materials, the resulting high-tensile chips are additionally mixed with cutting oils – a combination which presents various challenges for removal and disposal of these by-products.

The chip disposal was supplied as a turnkey system (incl. controller), as a complete machine in the sense of the Machinery Directive 2006/42/EC, for a **deep hole drilling machine**, which can machine workpieces up to 16 meters long, 1.6 meters diameter and 50 tons in weight.



Die mächtigen Dimensionen der Tieflochbohrmaschine des Fabrikats Schiess-Froriep sind zum Beispiel zur Produktion von Rohren oder Propellerwellen erforderlich.  
The mighty dimensions of the deep drilling machine from Schiess-Froriep are required for the production of e.g. pipes or propeller shafts.



Das Funktionsprinzip ist raffiniert: Der Abtransport des Fördergutes erfolgt über ein Scharnierplattenband. Eine Schwingrinne ermöglicht die Separierung von langen und kurzen Spänen. Die kurzen Späne werden in einer Zentrifuge vom Öl getrennt, das Restöl wird anschließend gefiltert und dem Kühlschmierstoffkreislauf wieder zugeführt. Lange und kurze Späne hingegen fallen in separate Container.

The functioning principle is very clever: Removal of the conveying goods is carried out by a hinged plate conveyor. A vibrating channel allows separation of long and short chips. The short chips are separated from the oil in a centrifuge. The remaining oil is then filtered and reintroduced into the cooling lubricant circuit. The long and short chips fall into a separate container.



Durch eine spezielle Schwingrinne unterhalb des Fördererabwurfs werden lange und kurze Späne voneinander getrennt.

A special vibrating channel underneath the conveyor discharge separates long and short chips.

Der Auftragsförderer hat eine Gesamtlänge von 43 Metern und eine Förderleistung von neun Kubikmetern pro Stunde.  
The discharge conveyor has an overall length of 43 meters and a conveying capacity of 9 cubic meters per hour.



Die Zentrifuge dient zur Entölung von kurzen, ölbehafteten Metallspänen. Das Öl wird ausgeschleudert und dem Kühlschmierstoffkreislauf wieder zugeführt. Die „trockenen“ Späne werden in ein spezielles Containersystem abgeworfen. Stillstandzeiten durch Containerwechsel gibt es nicht.

The centrifuge is used for oil separation of short metal chips mixed with oil. The oil is propelled outwards and reintroduced into the cooling lubricant circuit. The “dry” chips are discharged in to a special container system. There are no downtimes for changing containers.



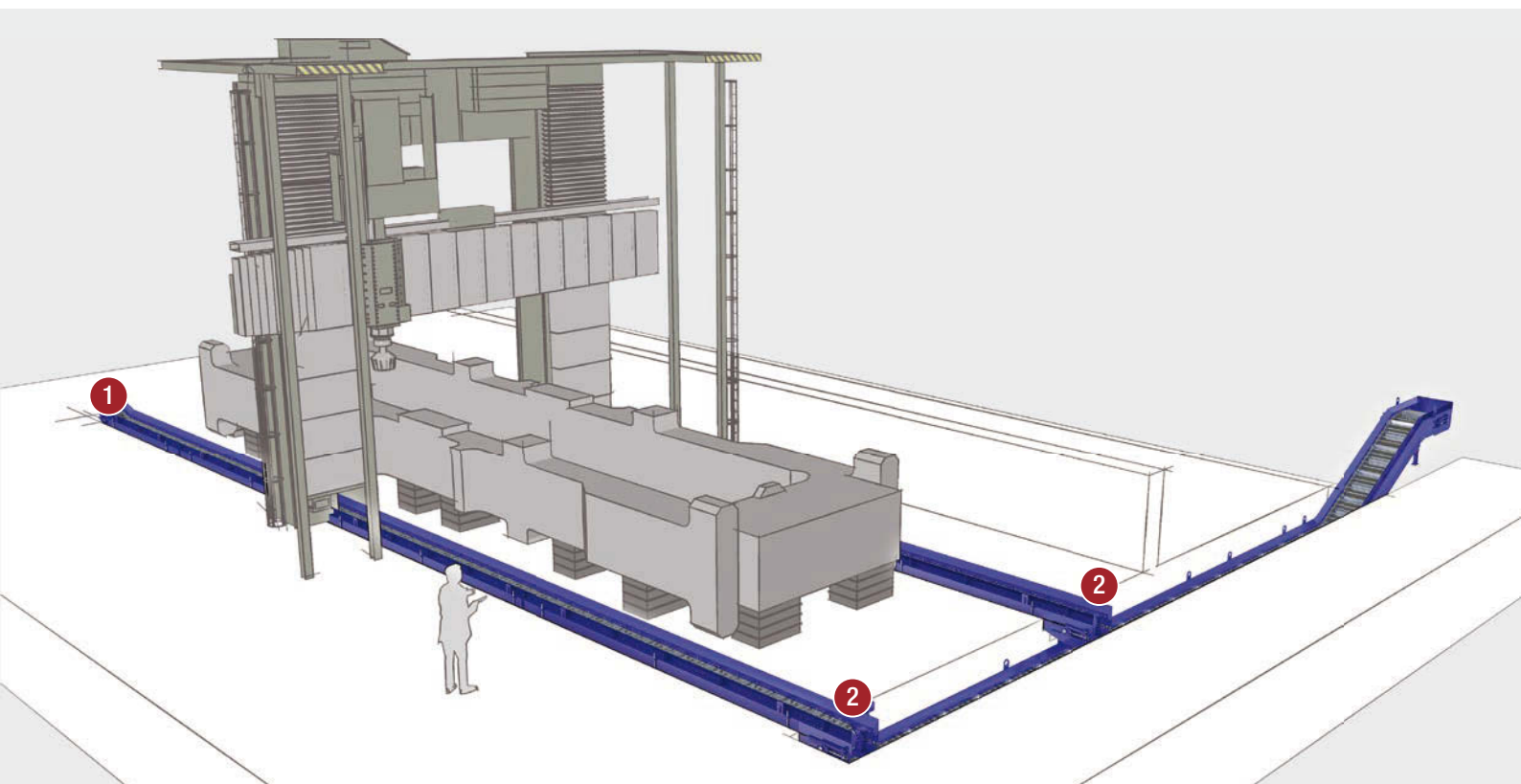
Lange Späne fallen in einen separaten Container.  
Long chips are dropped into a separate container.

## Service im laufenden Betrieb Service during production

Im Rahmen der **vorbeugenden Instandhaltung an einer Schwerspannungsmaschine** wurde in enger Abstimmung mit dem Kunden die Demontage der bisherigen sowie die Montage der neuen Förderanlagen geplant. Alle Förderer wurden nach einem engen Montageplan Step-by-Step durch neue Systeme ersetzt. Während des gesamten Umrüstungsprozesses lief die Produktion ohne Unterbrechung weiter.

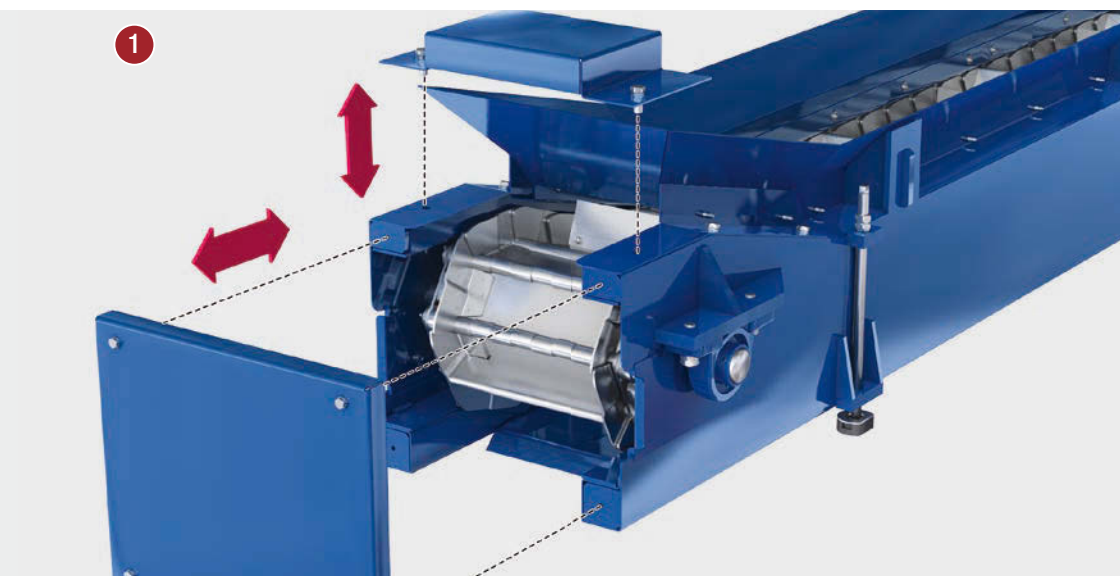
In close cooperation with the customer, removal of the present conveyor system and installation of the new system was planned to be carried out within the framework of **preventive maintenance on a heavy-duty cutting machine**. In accordance with a tight assembly schedule, all conveyors have been replaced step-by-step by new systems. During the complete modification process the production continued uninterrupted.





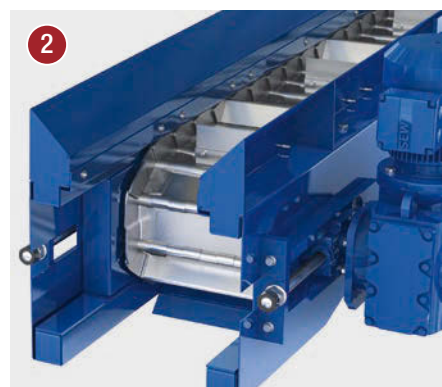
Fördersystem-Konfiguration an einer Portalfräsmaschine.

Conveyor system configuration on a portal milling machine.



**Kundenspezifische Querförderausführung** – besonders wartungsfreundlich durch leicht demontierbare Abdeckungen. Die Abdeckung kann im Bereich der Umlenkung geöffnet werden – das Förderband muss nicht mehr komplett entfernt werden. Zur leichten Demontage kann die Laufrollenführung im Bogenstück komplett entnommen werden. Die Trennstellen sind von innen wasserdicht verschraubt.

**Customer-specific transverse feed** – especially easy to maintain due to easily removed covers. The cover in the area of deflection can be opened – the conveyor must no longer be completely removed. For easy removal, the roller guide in the curved section can be completely removed. The disconnection points are attached with bolts internally and waterproof.



**Wartungsfreundliche Spannstation** durch leicht von vorne zugängliche Spannschrauben.

**Easy to maintain tensioning station** using tensioning screws, easy accessible from the front.

# Applications@work

## Fördertechnik in der Blechbearbeitung Conveyor technology in sheet metal processing

Moderne **Laserschneidmaschinen** benötigen ein individuelles, auf die Maschine angepasstes Entsorgungskonzept, um einen hohen Teileausstoß zu erreichen.

Ein sicherer und komfortabler Abtransport der Abfallteile, die hier in einer sehr hohen Varianz anfallen können, ist hierbei unerlässlich.

Die Entsorgungsaufgabe übernimmt eine aufeinander abgestimmte Fördererkombination aus Längs- und Querförderer. Innerhalb der Maschine arbeitet das bewährte WAVE-BELT System mit einer neu entwickelten Bandreinigungseinheit (Servicezeiten können damit deutlich reduziert werden). Die Abfallteile werden über einen speziellen Scharnierbandförderer quer zur Längsachse in einen Container ausgetragen.

In order to attain a high output of parts, modern **laser cutting machines** require an individual disposal concept, adapted to the machine.

Hereby, it is essential that the waste parts are safely and easily removed, because a very high variance could occur here.

The task of disposal is assumed by a conveyor combination of longitudinal and cross conveyors aligned to one another. The proven WAVE-BELT system operates within the machine, with a newly developed belt cleaning unit (thus, service times can be significantly reduced). The waste parts are discharged into a container by a special hinged belt conveyor transverse to the longitudinal axis.



Laserschneidanlage.  
Laser cutting system.

### Material Transport System (MTS)

Steigende Schneidleistungen führen zu immer kürzeren Bearbeitungszeiten. Um diese Effizienz durchgehend nutzen zu können müssen die vor- und nachgeschalteten Prozesse ebenfalls automatisiert werden. Für die Zuführung von Blechen und die Entnahme der Zuschnitte entwickelt KABELSCHLEPP® passende Automationskomponenten.

### Material transport system (MTS)

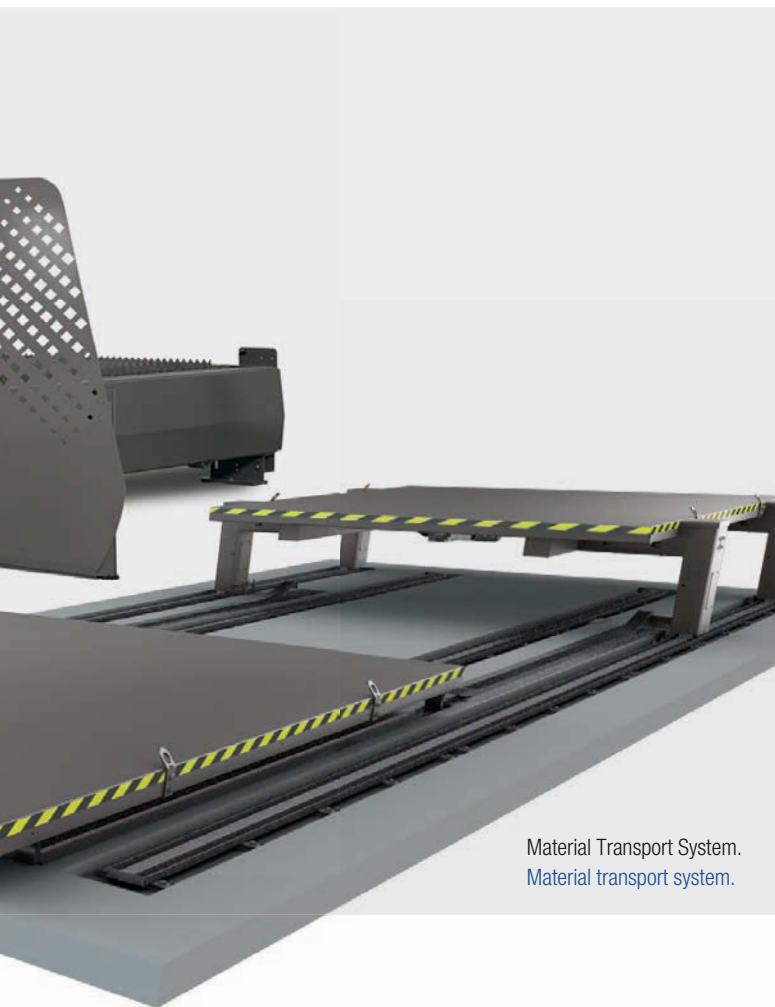
Increasing cutting capacities lead to ever shorter machining times. To use this efficiency continuously, the upstream and downstream processes also have to be automated. KABELSCHLEPP® develops suitable automation components for feeding sheet metal and removing the cut parts.



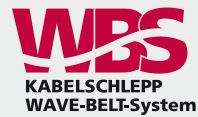
WAVE-BELT Förderer innerhalb der Maschine.  
WAVE-BELT conveyor within the machine.



Teileaustrag über Querförderer in Container.  
Discharge of parts into the container by the cross conveyor.



Material Transport System.  
Material transport system.



**Extrem stabil:** Spezielle Formgebung der einzelnen Bandplatten.

**Einfacher Austausch:** Aufgeschraubte Bandplatten können, ohne das Förderband zu demontieren, ausgetauscht werden.

**Extremely stable:** Special profiling of the band plates.

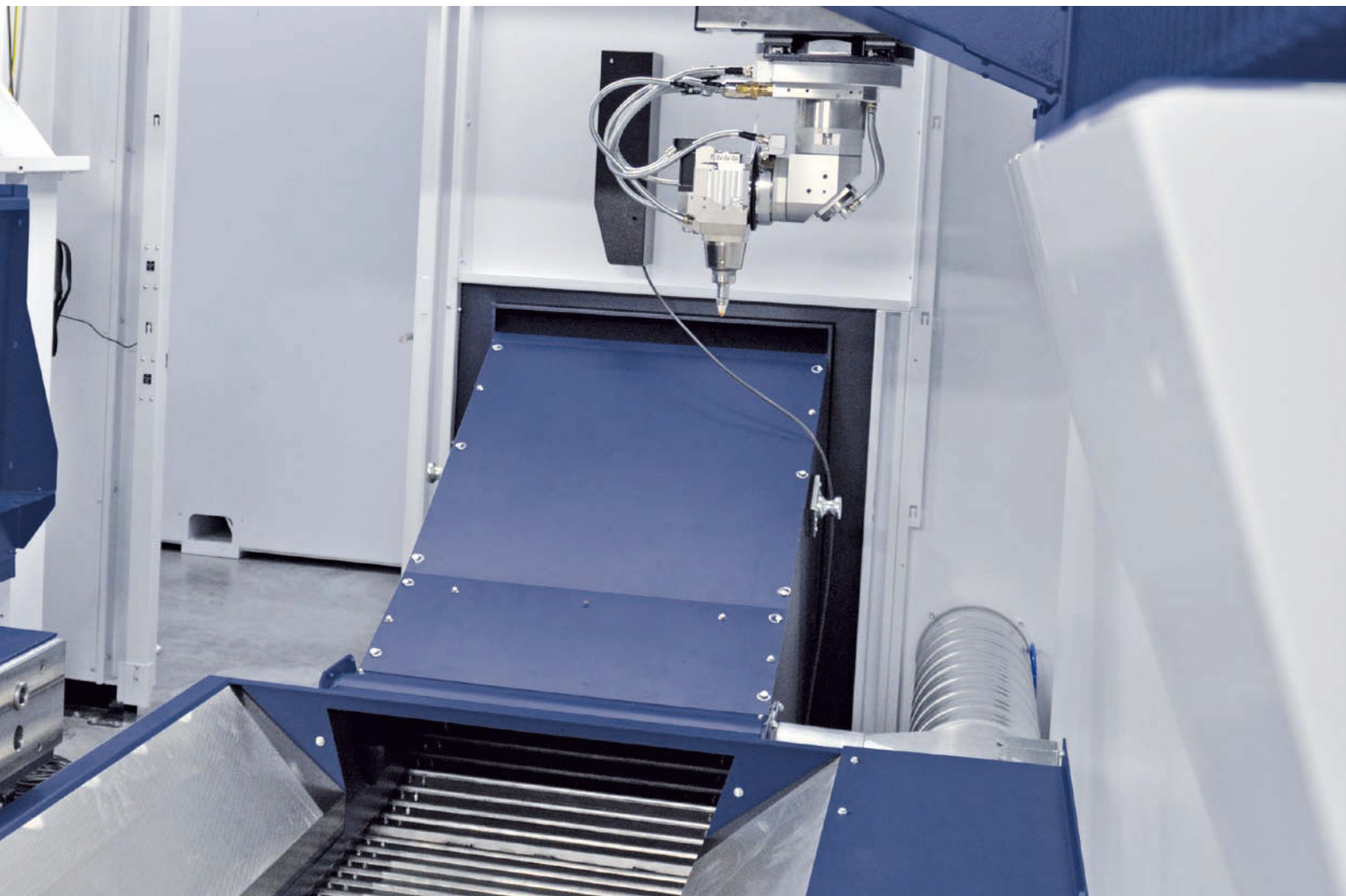
**Easy replacement:** Band plates attached by bolts can be replaced without removal of the conveyor belt.

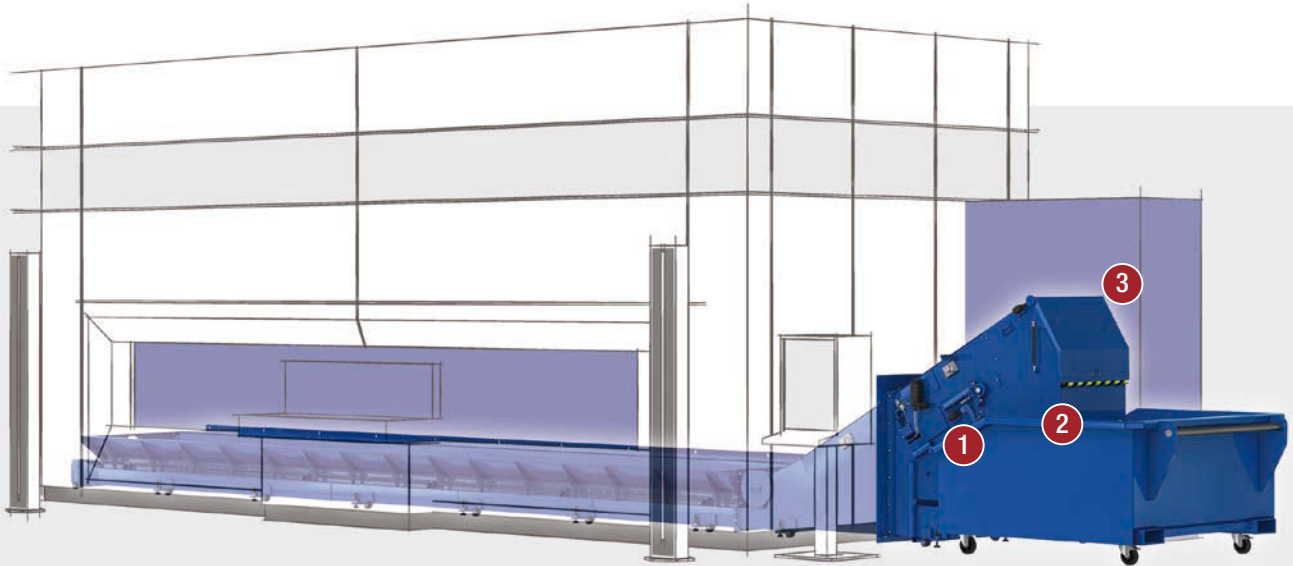
# Applications@work

## Fördertechnik für Blechbearbeitung Conveyor technology for sheet metal processing

Auf einer **hochproduktiven Laserschneidmaschine** werden hochfeste Teile im 3-Schicht-Betrieb geschnitten. Der anfallende Schneidstaub mit Korngrößen von über 0,1 mm ist hochabrasiv und erfordert ein extrem robustes und ausfallsicheres Fördersystem. Bei konventionellen Scharnierbändern können sich Späne in den Scharnieren festsetzen. Das WAVE-BELT System kommt ohne Scharniere auf der Bandoberseite aus. Späne und Schmutz können sich nicht einklemmen. Verschleiß und Ausfallrisiko werden signifikant reduziert.

High strength parts are cut on a **high-production laser-cutting machine** in 3-shift operation. The cutting dust generated, with grain sizes of more than 0.1 mm, is highly abrasive and requires an extremely robust and reliable conveying system. Swarf could deposit in the hinges of conventional strap hinges. The WAVE-BELT system operates with no hinges on the upper side of the conveyor. Swarf and contamination cannot become jammed. Wear and the risk of failure are significantly reduced.





Fördersystem-Konfiguration an einer Laserschneidmaschine.

Conveyor system configuration on a laser cutting machine.

## Sicherheitseinrichtungen

zum Schutz der Bediener und vor unkontrolliertem Einzug.

### Safety equipment

to protect the operator and from aberrant pulling in.



**Sicherheitsklappe** am unteren Einzug verhindert das Einziehen von Teilen.

**Safety door** on the lower feeder prevents parts being pulled in.



**Behälterabfrage** mit Stopp-Funktion bei fehlendem Behälter.

**Container interrogation** with stop-function if the container is not present.



**Revisionsklappe** am Abwurf sichert vor unbefugtem Eingriff.

**Inspection door** at the discharge secures against unauthorized access.

## Alternative Lösungen auch mit optoelektronischer Sensorik

Alternative solutions also with opto-electrical sensor system



**Einzugschutz** über Lichtvorhang.

**Pull-in protection** with light curtain.



**Behälterabfrage** über optischen Sensor.

**Container query** with optical sensor.

## Garanten für eine hohe Maschinenverfügbarkeit Guarantees for high machine availability

Die Portalfräsmaschinen von WALDRICH SIEGEN werden sowohl in Gantry- als auch in Tischbauweise ausgeführt. Sämtliche Hauptbaugruppen bestehen aus hochwertigem Guss. Zusammen mit der robusten Bauweise garantiert die vollhydrostatische Ausführung aller Achsen eine extrem hohe Lebensdauer, Spielfreiheit, höchste Tischbelastungen und dynamische Steifigkeit.

Auch die Maße und Leistungsdaten sind eindrucksvoll: Der Abstand zwischen den beiden Ständern beträgt bei den größten Maschinen über 10 Meter, die Durchgangshöhe 10 Meter. Die Fräseinheit stellt mit 120 kW Leistung am Werkzeug das Herzstück der Anlage dar.

The WALDRICH SIEGEN portal milling machines are available as gantry and tabletop models. All of the main assemblies consist of high-grade cast iron. Together with the robust construction, the fully hydrostatic design of all axes ensures an extremely long service life, no backlash, highest table loads and dynamic rigidity.

The dimensions and performance data are also impressive: The distance between the two uprights of the biggest mills is more than 10 meters and the clearance height 10 meters. The milling unit at the heart of the system features a maximum power of 120 kW on the tool.



Zahlreiche Komponenten von KABELSCHLEPP® wurden verbaut – von Energieführungsketten über Teleskopabdeckungen bis hin zu Späneförderern.  
Numerous KABELSCHLEPP® components were installed – from cable carriers to telescopic covers all the way up to chip conveyors.





Bettabdeckung an einer ProfiMill.  
Bed cover on a ProfiMill.

Um zu verhindern, dass sich Kühlschmiermittel und Hydrostatiköl vermischen, werden die Maschinenachsen mit Teleskopabdeckungen abgedichtet. Zusätzlich zu den regulären Abdichtungen sind die Rückwände und Gleiter der Ständerabdeckungen als Sonderkonstruktion ausgeführt, um die Kühlflüssigkeit direkt abzuführen.

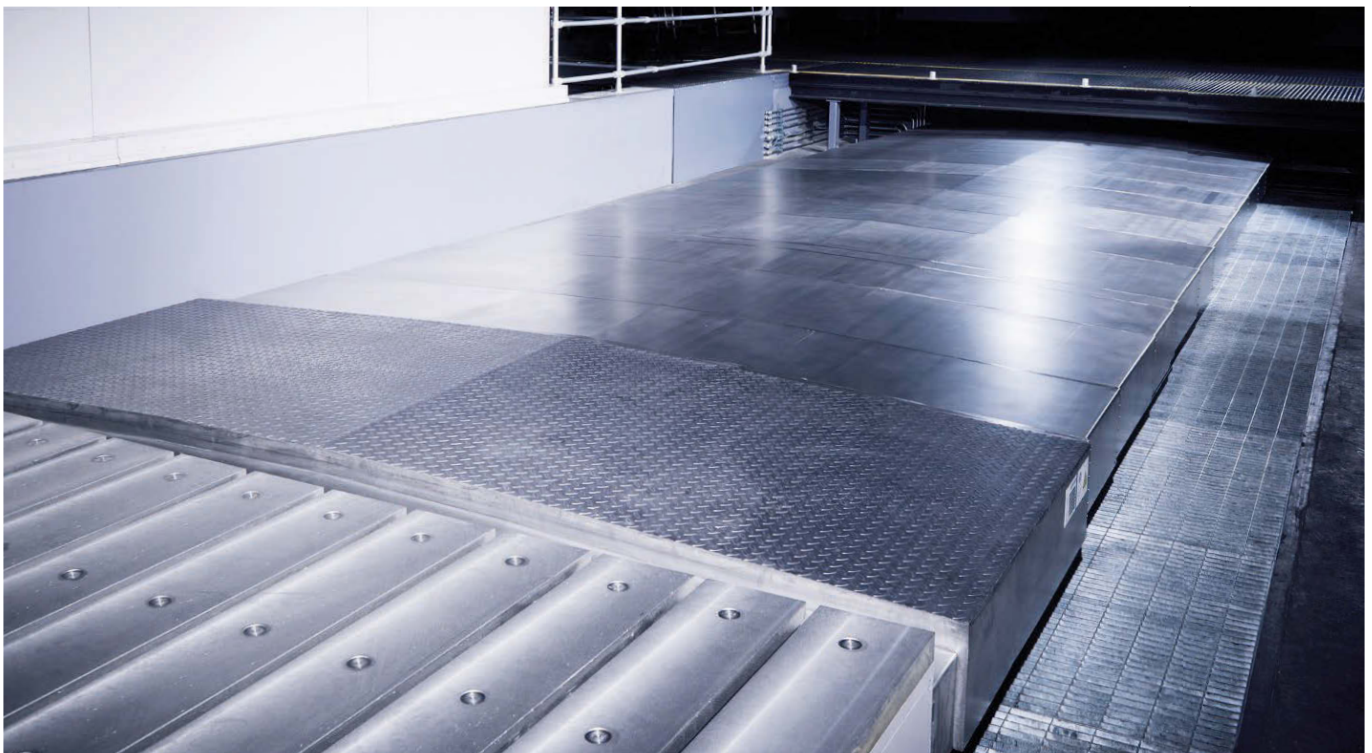
Im Betrieb der Portalfräsmaschine fallen Guss- und Stahlspäne bis zu einer Menge von 1,3 t/h an. Um diese Mengen zu bewältigen, sind zwei parallel laufende Scharnierbandförderer längs zur Maschine angeordnet – sie nehmen die Späne auf.



Bauformen Teleskopabdeckungen.  
Designs of telescopic covers.

The machine axes are sealed by telescopic covers to prevent cooling lubricant from mixing with hydrostatic oil. In addition to the regular seals, the rear walls and the gliders of the upright covers are customized designs which carry off the coolant directly.

Operation of the portal milling machine produces up to 1.3 T/h of cast iron and steel chips. To handle this volume, two parallel hinged conveyor belts are positioned alongside the machine to pick up the chips.



Bettabdeckung an einer ProfiMill.  
Bed cover on a ProfiMill.

## Fräsen in einer neuen Dimension Milling in a new dimension

### Schützende Systeme für den Maschinen-Giganten

Zum sicheren Schutz der Führungsbahnen sind in den großen Portalfräsmaschinen von WALDRICH SIEGEN Teleskopabdeckungen verbaut.

Eine **Portalfräsmaschine in Gantry-Bauweise** soll für die Fertigung von unterschiedlichsten Kraftwerkskomponenten eingesetzt werden. Die Fräs- und Bohreinheit stellt mit beeindruckenden 3,5 m Verfahrweg in der Z-Achse und 120 kW Leistung am Werkzeug das Herzstück der Anlage dar. Insbesondere bei großen Dimensionen bietet die Gantry-Ausführung den Vorteil eines deutlich geringeren Platzbedarfes.

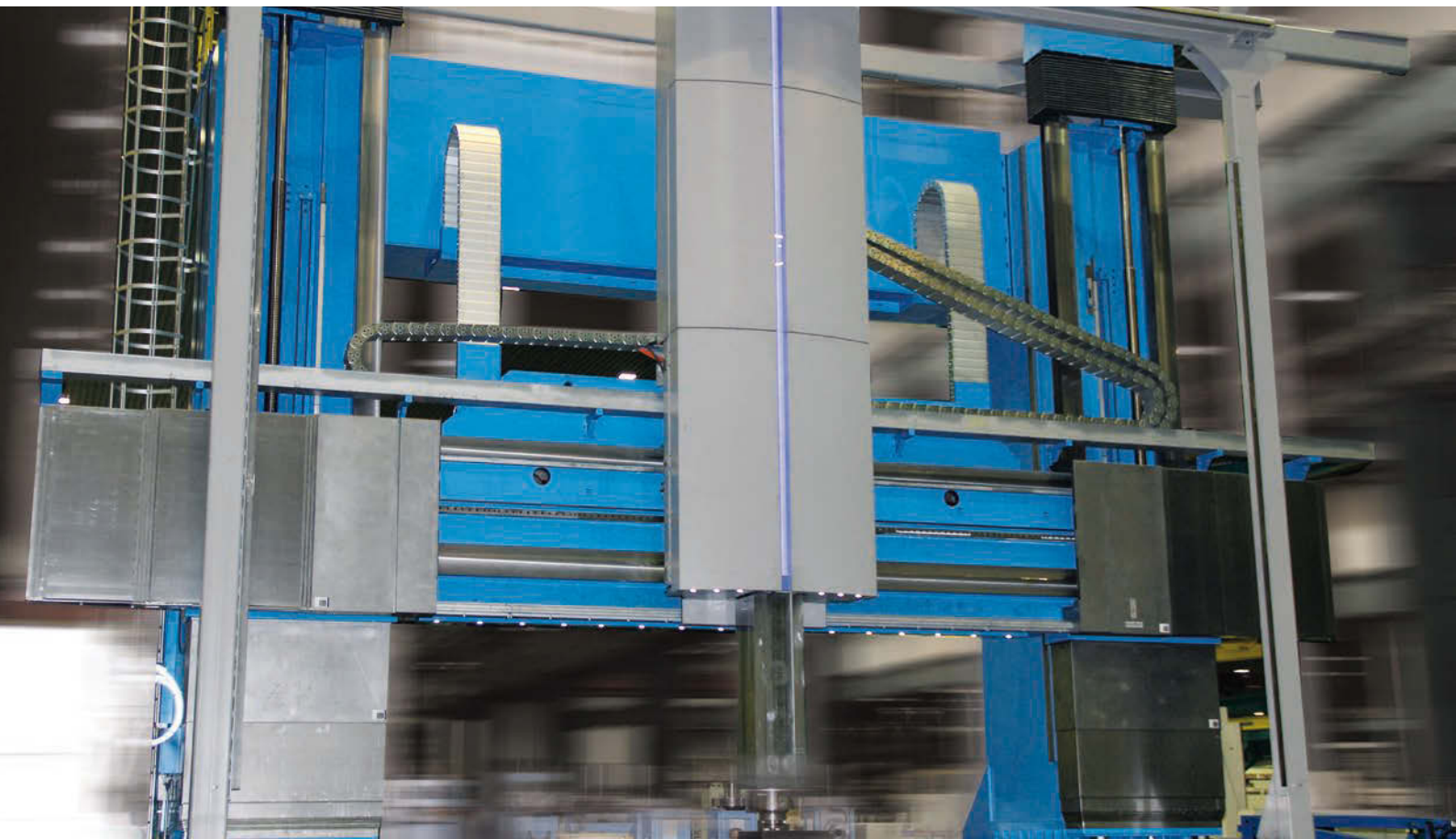
Bettbahnen, Ständer und Querbalken der ProfiMill wurden mit Teleskopabdeckungen versehen. Verfahrwege von bis zu 23 Metern und Verfahrgeschwindigkeiten von bis zu 20 m/min. mussten berücksichtigt werden. Die Bettbahnen sind mit Tandemabdeckungen geschützt. Diese Ausführung mit zwei gekoppelten Abdeckungen à 16 Kästen ermöglicht kleine Außenabmessungen auch bei langen Verfahrwegen. Bei dem Querbalken treten die höchsten Verfahrgeschwindigkeiten auf. Um resultierende Vibrationen und Anschlaggeräusche zu vermeiden, sind die

### Protective systems for the machine giant

To ensure that the guide tracks are protected, telescopic covers are installed in the large gantry milling machines from WALDRICH SIEGEN.

A **gantry milling machine** should be used for manufacturing a variety of different power plant components. The milling and drilling unit at the heart of the system features an impressive 3.5 m travel length in the Z-axis and 120 kW power on the tool. Especially for large dimensions, the gantry version provides the advantage of a clearly smaller footprint.

Bed ways, uprights and the cross beam of the ProfiMill have been equipped with telescopic covers. Travel lengths of up to 23 meters and travel speeds of up to 20 m/min. must be considered. The bed ways are protected by tandem covers. This version with two coupled covers with 16 boxes each allows small outer dimensions, also for long travel lengths. The highest travel speeds occur at the cross beam. In order to prevent the resulting vibration and contact noise, in this case, the telescopic covers are equipped with special buffer damping. The combination of special buffers creates soft damping of the moving mass.



Bei der ProfiMill 8500/120-G sind Bettbahnen, Ständer und Querbalken mit Teleskopabdeckungen versehen.  
On the ProfiMill 8500/120-G, bed ways, uprights and cross beams are equipped with telescopic covers.

Teleskopabdeckungen in diesem Fall mit einer speziellen Pufferdämpfung ausgestattet. Durch die Kombination von speziellen Puffern wird eine „softe“ Dämpfung der bewegten Massen erreicht.

Die Bett- und Ständerabdeckungen sollten ein Austreten von Öl sowie das Eindringen von Kühlflüssigkeit verhindern. Im Fall der Bettabdeckungen schützen nun zwischen den Kästen verbaute, thermogeschweißte Faltenbälge vor eindringender Kühlflüssigkeit. Die Ständerabdeckungen verhindern durch eine spezielle Gleitkontur, Dichtleisten und Abweibleche innerhalb der Abdeckung einen Ölaustritt. Ein Abstreifsystem mit austauschbaren Lippen hält die einzelnen Abdeckkästen zusätzlich sauber.

The bed and upright covers should prevent oil leakage and ingress of coolant. In the event that bed covers are installed, heat-bonded bellows are now installed between the boxes to prevent against the ingress of coolant. The upright covers have a special slide contour, sealing strips and deflection plates within the cover to prevent oil leaks. A scraping system with exchangeable lips additionally keeps the individual cover boxes clean.



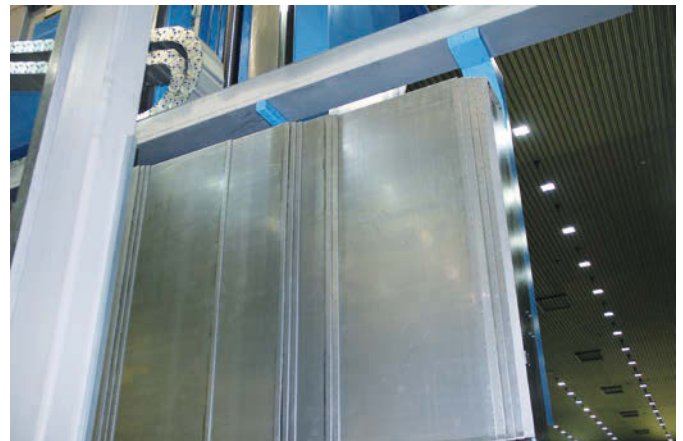
Die Bett- und Ständerabdeckungen verhindern ein Austreten von Öl sowie ein Eindringen von Kühlflüssigkeit.

The bed and upright covers prevent oil leakage and ingress of coolant.



Die Bettbahnen sind mit Tandemabdeckungen geschützt, so werden kleine Außenabmessungen auch bei langen Verfahrwegen ermöglicht.

The bed ways are protected by tandem covers to allow small outer dimensions even for long travel lengths.



Bei den Querbalken treten die höchsten Verfahrsgeschwindigkeiten auf, weshalb die Teleskopabdeckungen mit einer speziellen Pufferdämpfung ausgestattet sind.

The highest travel speeds occur on the cross beams, so the telescopic covers are equipped with a special buffer damping.



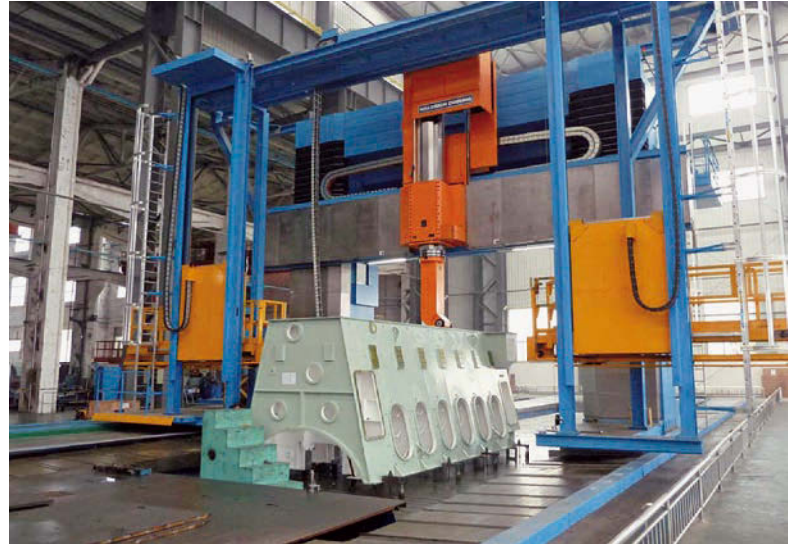
KABELSCHLEPP GmbH – Hünsborn entwickelt und fertigt kundenspezifische Führungsbahnschutzsysteme für verschiedene Maschinenachsen.

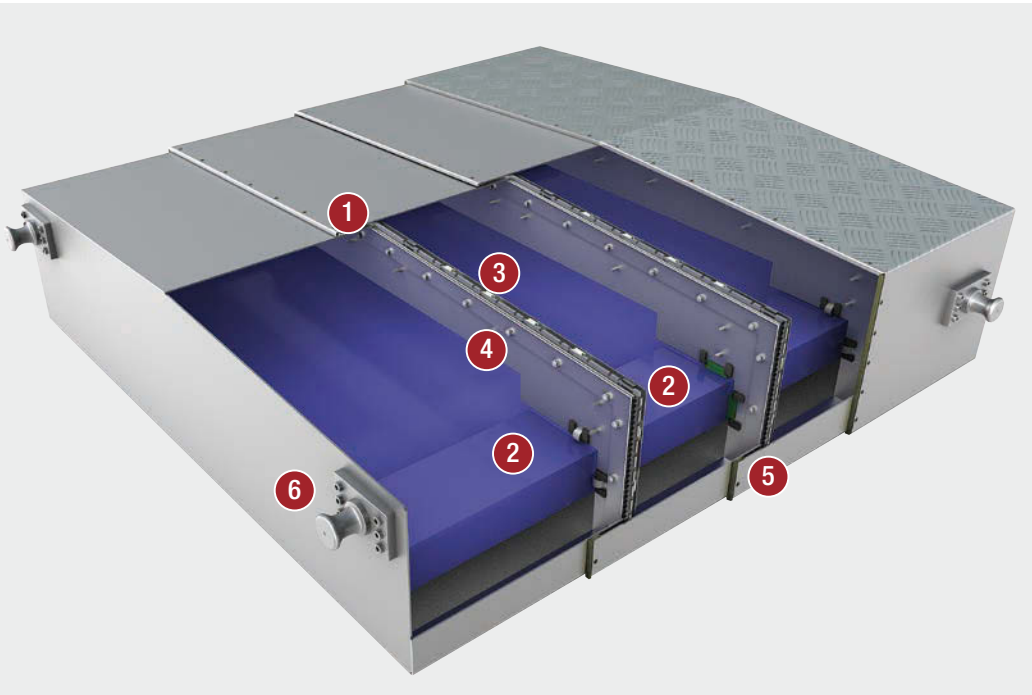
KABELSCHLEPP GmbH – Hünsborn develops and produces guide track protection systems for different axes of the machine, to customer specifications.

## Robuste Teleskop-Abdeckungen an Schwerzerspannungsmaschinen Robust telescopic covers on the heavy-duty cutting machines

Leistungsstarke **Schwerzerspannungsmaschinen** mit Aufspannlängen bis 50 m und Durchgangsbreiten/-höhen bis zu 10 m erfordern großformatige Teleskop-Abdeckungen zum Schutz der Führungsbahn. Für die aufgrund der großen Masse relativ niedrigen Verfahrgeschwindigkeiten von ca. 15 m/min. sind Teleskop-Abdeckungen mit Pufferdämpfung eine optimale Lösung. Die senkrecht verfahrenenden Teleskop-Abdeckungen sind zudem spritz- und schwallwasserdicht ausgeführt und verfügen über Ölauffangwannen, um das Austreten von Öl (z. B. aus der Spindel) zu verhindern.

High-performance **heavy-duty cutting machines**, with clamping lengths of up to 50 m and transit widths/heights of up to 10 m, require large telescopic covers to protect the guideway. Telescopic covers with buffer damping are an optimum solution due to the relatively slow process speeds of approx. 15 m/min. for the large mass. In addition, to prevent oil escaping (e.g. from the spindle), the telescopic covers moving vertically are designed to be impervious to spray and splashing water and have oil collection sumps.





Teleskop-Abdeckungen ohne Scherenmechanik – zuverlässige Lösungen für langsame bis mittlere Verfahrensgeschwindigkeiten.

Telescopic covers without synchronizers (harnesses) – reliable solution for slow to medium process speeds.

**Teleskop-Abdeckungen mit Dämpfungselementen** sind eine zuverlässige und preiswerte Lösung bei Anwendungen mit **Geschwindigkeiten bis 30 m/min.**

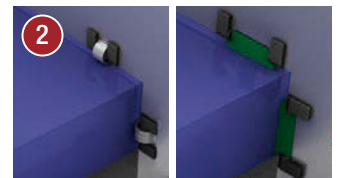
Anschlagimpulse werden wirksam reduziert, indem progressive Dämpfungselemente in die Rückwände der Abdeckungen eingesetzt werden.

**Telescopic covers with damping elements** are a reliable and economic solution for applications at **speeds up to 30 m/min.**

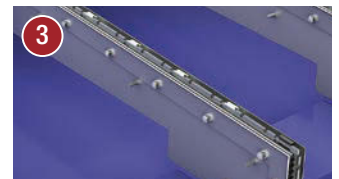
Impact impulses are effectively reduced by progressive damping elements installed in the rear wall of the covers.



1  
Abstreifersysteme  
Wiper systems



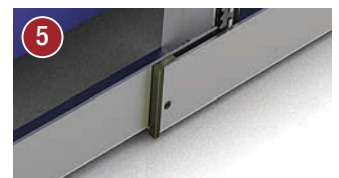
2  
Rollen / Gleiter  
Rollers / Sliders



3  
Wasserrinne  
Gully



4  
Dämpfungssysteme  
Damping systems



5  
Verriegelungssystem  
Locking system



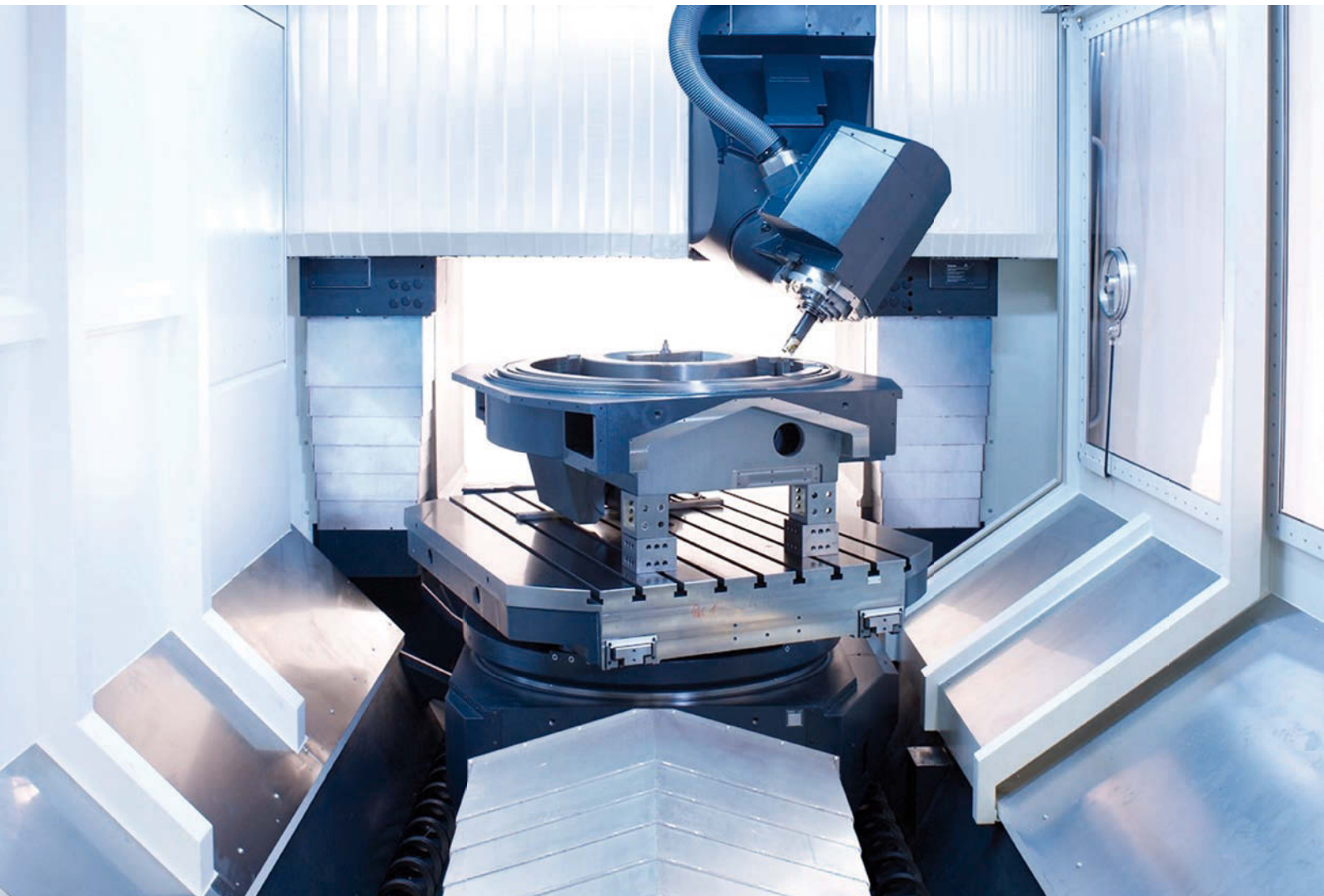
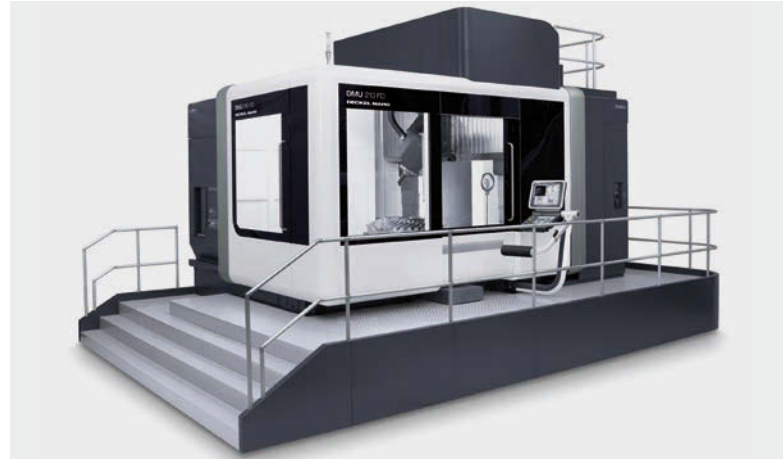
6  
Anhängervorrichtung  
Lifting element

# Applications@work

## Höchste Laufruhe an schnell verfahrenen Portalfräsmaschinen Very quiet operation on the fast-moving portal milling machines

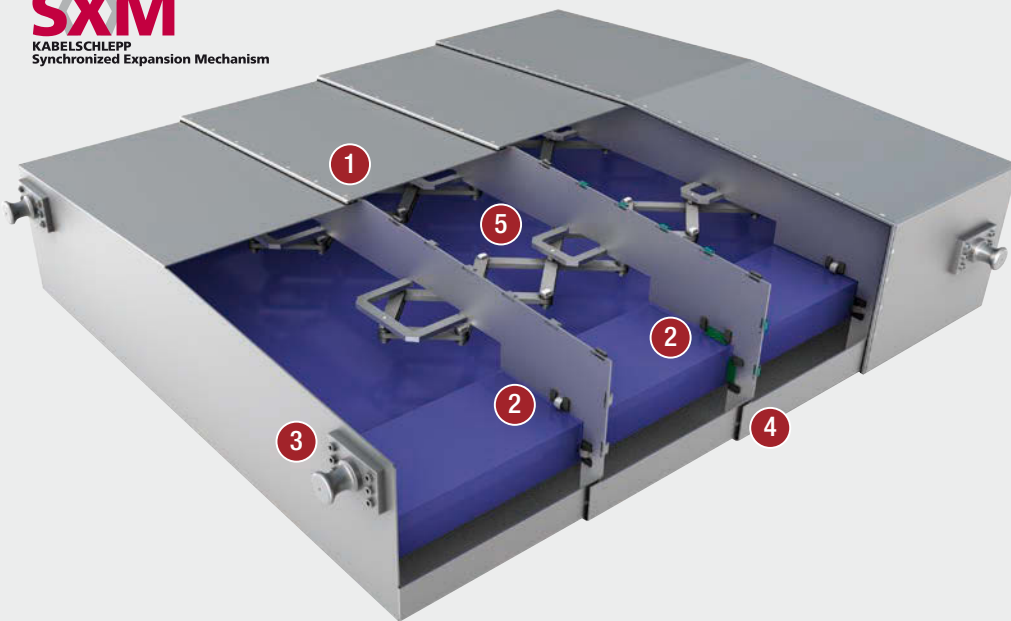
Moderne **5-Achs-Portalfräsmaschinen** fertigen wirtschaftlich hochpräzise Werkstücke. Die auftretenden Verfahrensgeschwindigkeiten bis zu 30 m/min. und mehr stellen höchste Ansprüche an die verbauten Teleskop-Abdeckungen zum Schutz der Führungsbahn. Die bewährten Scherenmechaniken sorgen für eine gleichmäßige Bewegung aller Kästen und garantieren ein anschlagfreies Verfahren. Störende Anschlagimpulse werden zuverlässig vermieden.

Modern **5-Axis portal milling machines** efficiently produce high-precision workpieces. The process speed generated of up to 30 m/min. and more place high demands on the telescopic covers installed to protect the guideway. The proven synchronizer (harnesses) provide uniform movement of all boxes and ensure a collision-free process. Disruptive impact pulses are reliably prevented.



## SXM

KABELSCHLEPP  
Synchronized Expansion Mechanism



Teleskop-Abdeckungen mit Scherenmechaniken für anschlagfreies Verfahren bei hohen Geschwindigkeiten und Beschleunigungen.

Telescopic covers with harnesses for collision-free process at high speeds and acceleration.

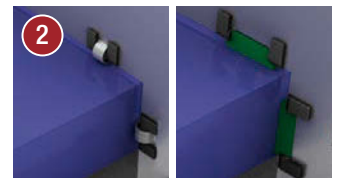


Alle Abdeckkästen werden während des Auszuges und des Zusammenschubes gleichmäßig bewegt. Die einzelnen Kästen bewegen sich relativ zueinander, nur mit einer Differenzgeschwindigkeit. Die Scherenmechaniken eliminieren Kraftspitzen und verhindern störende Anschlagimpulse durch das Aneinanderschlagen der einzelnen Teleskop-Abdeckungskästen. **Hohe Verfahrensgeschwindigkeiten bis zu 200 m/min. sind möglich.**

All cover boxes are uniformly moved during expansion and compression. The individual boxes move relative to one another, only at a differential speed. The force peaks generated when the telescopic cover boxes impact each other do not occur. The disruptive impact pulse of the boxes are eliminated. **High process speeds of up to 200 m/min. are possible.**



Abstreifersysteme  
Wiper systems



Rollen/Gleiter  
Rollers/Sliders



Anhängervorrichtung  
Lifting element



Verriegelungssystem  
Locking system

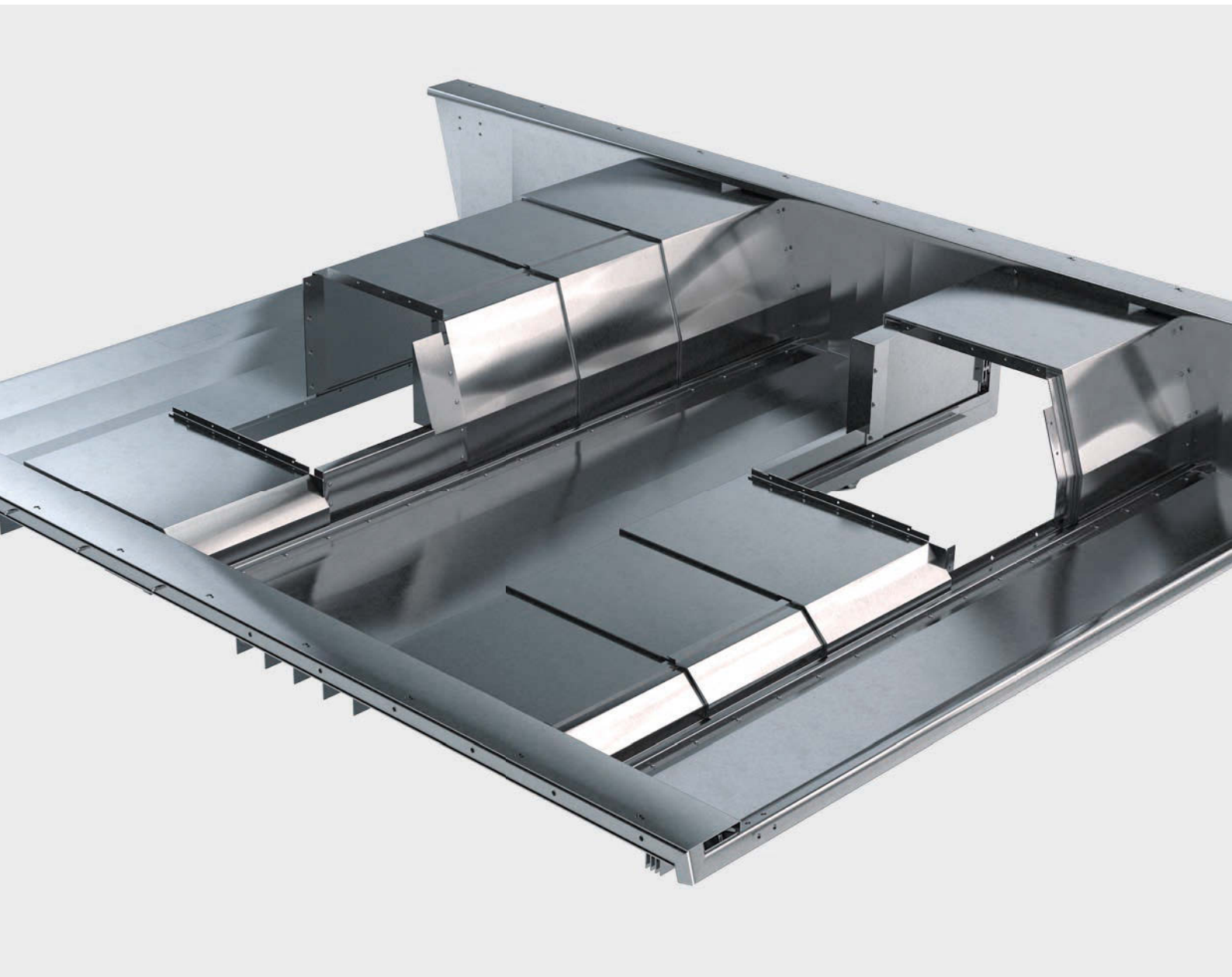


Scherenmechanik  
Synchronizer (harnesses)

## CROSS-COVER Teleskop-Abdeckung an einer Rohrgewindeschneidmaschine CROSS-OVER telescope cover on a tube thread cutting machine

Mit Rohrgewindeschneidmaschinen können unter Anderem sogenannte OCTG-Rohre (Oil Country Tubular Goods) für die Erdgas- und Rohölproduktion hergestellt werden. KABELSCHLEPP® hat für solche Gewindeschneidmaschinen die XY-Teleskopabdeckung entwickelt, gefertigt und geliefert. Diese Maschinen arbeiten nach dem Prinzip des stationären Werkzeugs und des rotierenden Rohres. Das Werkstück kann so über 4 Achsen bearbeitet werden.

Tube thread cutting machines can be used to manufacture, for example, so-called OCTG (oil country tubular goods) tubes for natural gas and crude oil production. KABELSCHLEPP® has developed, manufactured and delivered the XY telescope cover for these thread cutting machines. These machines use the principle of stationary tool and rotating tube. This allows the workpiece to be machined through 4 axes.



CROSS-COVER für 2 x 2 Achsen.  
CROSS-COVER for 2 x 2 axes.





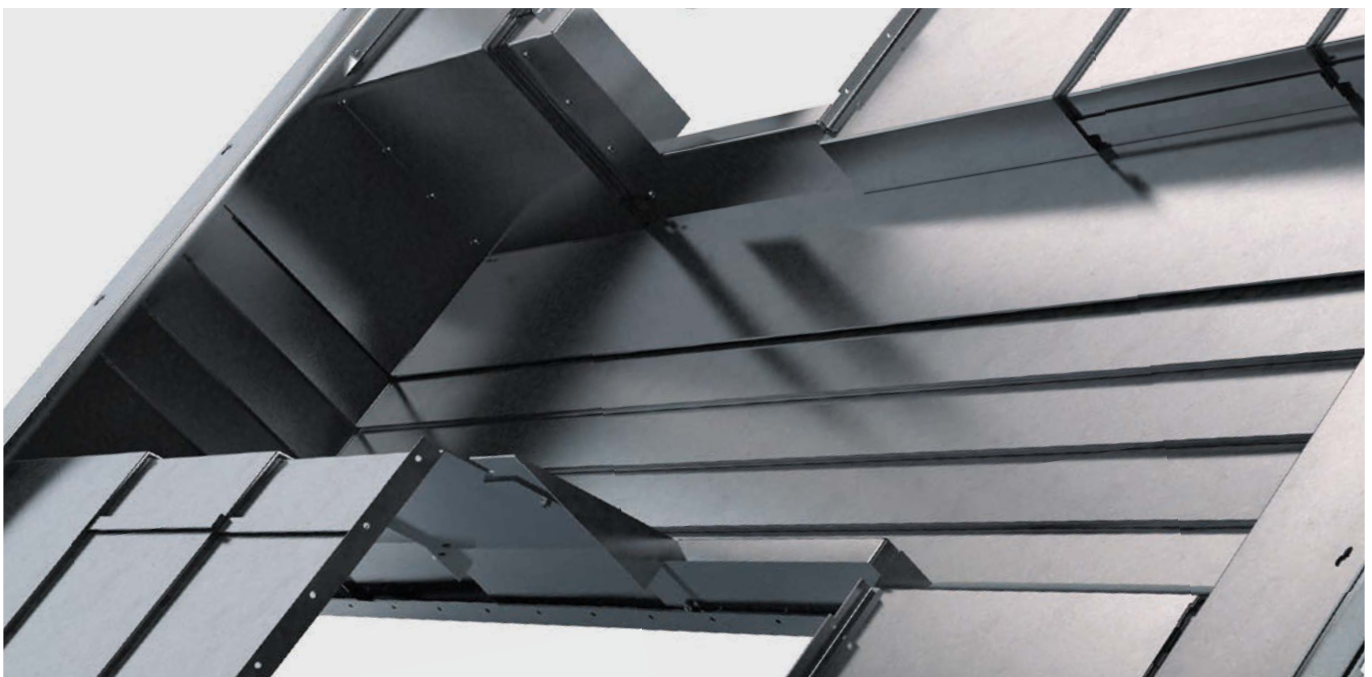
KABELSCHLEPP® SXM System.  
KABELSCHLEPP® SXM system.



Vier-Achsen-Bearbeitung.  
Four-axle machining.

- Selbsttragende Konstruktion und Führung der Teleskop-Abdeckungen
- Zwei separat arbeitende zweiachsige Werkzeugträger
- Einbaulage vertikal um 30° geneigt
- Kühlmitteldichte Ausführung
- Ausgestattet mit KABELSCHLEPP® SXM System für hohe Verfahrgeschwindigkeiten

- Self-supporting design and guiding of the telescope covers
- Two separately working two-axle tool carriers
- Installation position vertically inclined by 30°
- Coolant-tight design
- Equipped with KABELSCHLEPP® SXM system for high travel speeds



Selbsttragende Konstruktion.  
Self-supporting design.

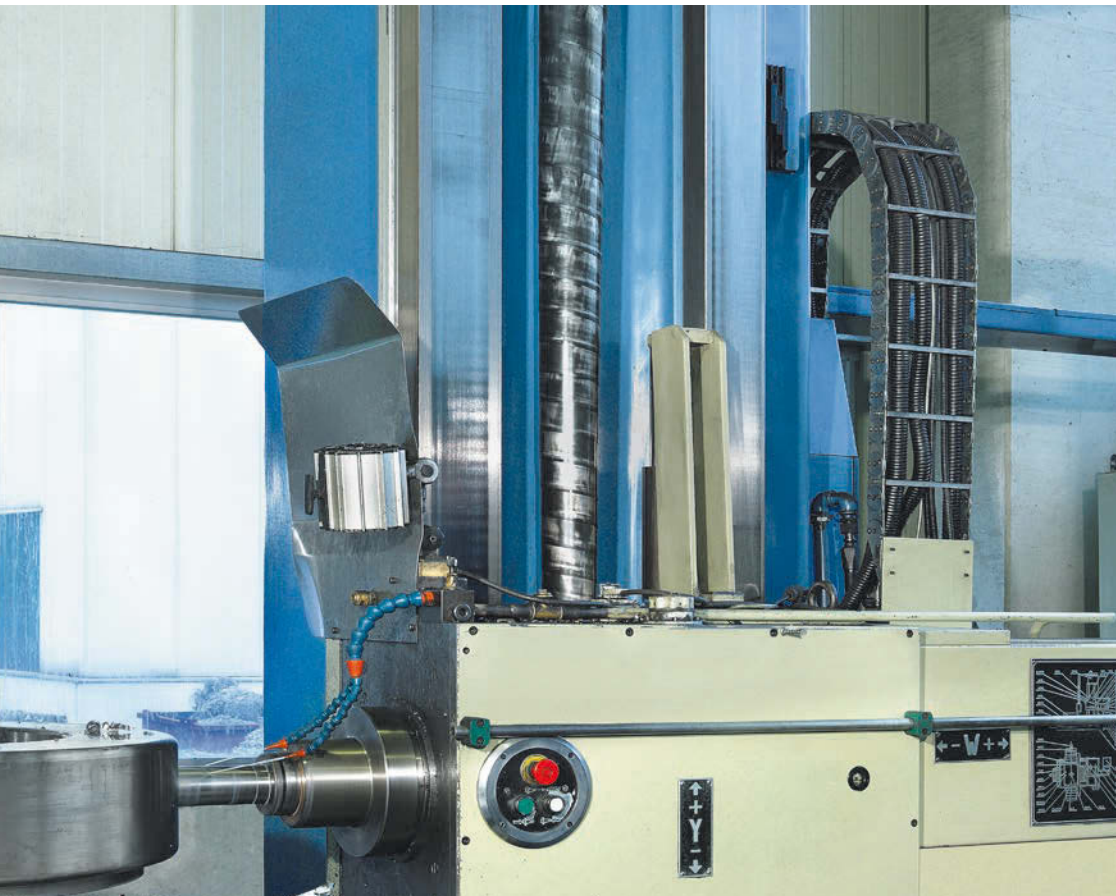
## Federbandspiralen an Werkzeugmaschinen Spring covers on machine tools

Federbandspiralen werden häufig als Schutz für Spindeln oder Wellen eingesetzt, um diese vor Spänen, Flüssigkeiten oder Staub zu schützen. Federbandspiralen besitzen durch die Überlappung der Wicklungen eine gute Abdichtfunktion und können sowohl vertikal als auch horizontal eingesetzt werden. Durch die definierte Vorspannung folgen sie der Bewegung der Maschine.

- Einfacher Schutz von umlaufenden Spindeln
- Gutes Preis-/Leistungs-Verhältnis
- Horizontaler und vertikaler Einbau möglich

Conical spring covers are often used to protect spindles or shafts against chips, liquids or dust. Through the overlap of the windings, conical spring covers have a very good sealing function and can be used vertically as well as horizontally. The defined pretension allow them to follow the machine.

- Easy protection of rotating spindles
- Good price-performance ratio
- Horizontal and vertical installation possible



KABELSCHLEPP® Federbandspiralen an der Vertikalachse von Bearbeitungsmaschinen.  
KABELSCHLEPP® conical spring covers on the vertical axis of processing machines.

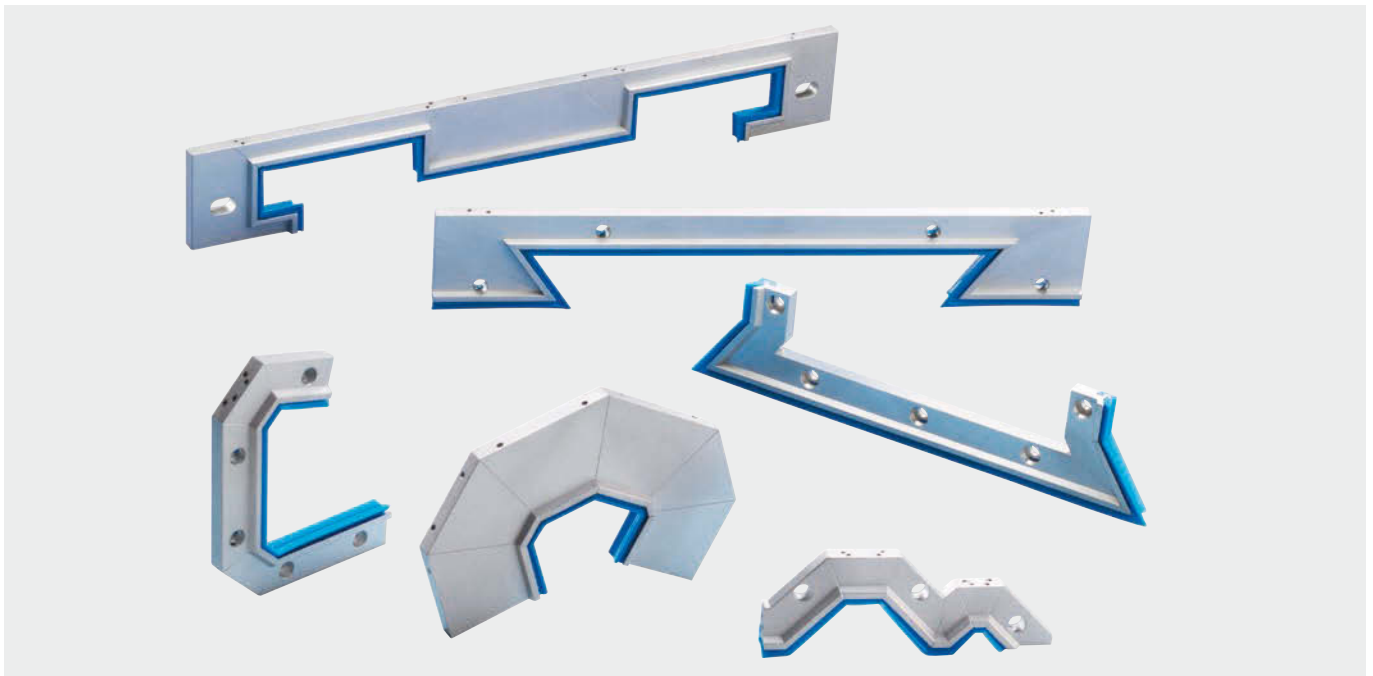
## Abstreifersysteme Way wiper systems

Führungsbahn-Abstreifer sind unerlässlich für die Erhaltung der Führungsbahnen in einem funktional einwandfreien Zustand und damit für einen dauerhaften Betrieb der Werkzeugmaschine. KABELSCHLEPP® Abstreifersysteme werden individuell auf Ihre Bedürfnisse zugeschnitten.

- Weitestgehend beständig gegen Öle, Fette und Laugen
- Individuelle Anpassung an die jeweilige Führungsbahnkontur möglich
- Temperaturbeständig -40° C bis 100° C
- Als Meterware oder konfektioniert lieferbar

Way wipers are essential for maintaining the perfect functioning of the guide tracks and therefore ensuring continuous operation of the machine tool. KABELSCHLEPP® way wiper systems are individually customized to their requirements.

- Mostly resistant to oil, grease and alkaline solutions
- Individual adaptation to the guide track contour possible
- Temperature resistant from -40 °C to 100 °C
- Available by the meter or ready prepared



KABELSCHLEPP® Abstreifersysteme an Werkzeugmaschinen.  
KABELSCHLEPP® way wiper systems on machine tools.

## Manuell betätigtes Rolltor mit reduzierter Öffnungskraft und Selbsthemmung Manually operated shutter-door with reduced opening force and self-locking

Der **CNC-Gewindebohrerschleifautomat SMS GBA 202** ist speziell für die Massenproduktion von Standard-Gewindebohrern mit geraden oder spiralförmigen Nuten sowie Gewindeformern konzipiert. Für die Be- und Entladung der Paletten muss eine großflächige Öffnung zur Verfügung stehen, die manuell geöffnet bzw. geschlossen werden kann.

Hierfür wurde ein einfach zu bedienendes Rolltorsystem auf Basis der Gliederschürzen Ausführung 2N entwickelt. Das System beinhaltet eine spezielle Aufwickelvorrichtung und ist an die Gegebenheiten der Maschine angepasst. Wichtig für die Bedienung ist eine reduzierte Öffnungskraft und Selbsthemmung in allen Öffnungspositionen.

The **CNC thread tapping grinding machine SMS GBA 202** is specifically designed for the mass production of standard thread taps with straight or spiral grooves, as well as thread forms. For loading and unloading the pallets, a large area aperture must be provided that can be manually opened and closed.

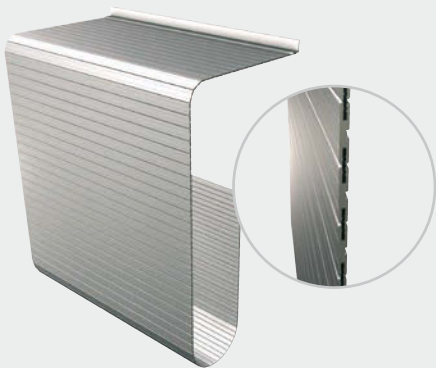
Here, a simple to operate shutter-door system has been developed, based on the link apron version 2N. The system includes a special winding device and is adapted to the circumstances of the machine. Important for the operation is a reduced opening force and self-locking in all opening positions.



Manuell betätigtes Rolltorsystem auf Basis der Gliederschürze Ausführung 2N.  
Manually operated shutter-door system based on the link apron version 2N.



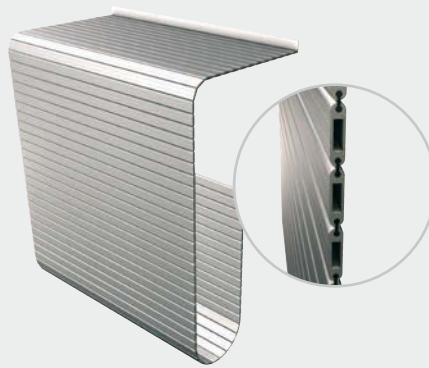
Das Rolltorsystem wird als einbaufertige Einheit geliefert.  
The shutter-door system is supplied as a unit ready for installation.



## Ausführung 1 Version 1

Leichte, hochflexible Vollprofil-Gliederschürze, flache Bauform. Aluminium-Vollprofil 19 x 3,0 mm mit PU-Verbindungselementen.

Light, highly-flexible full-profile link apron, flat construction. Aluminum full profile 19 x 3.0 mm with PU connecting elements.



## Ausführung 2N Version 2N

Leichte und stabile Hohlprofil-Gliederschürze, extrem belastbar, auch bei großen Breiten. Aluminium-Hohlprofil 20 x 5,5 mm mit PU-Verbindungselementen.

Light and stable hollow profile link apron, extremely durable, also at great widths. Aluminum hollow profile 20 x 5.5 mm with PU connecting elements.



## Ausführung 3 Version 3

Flexible Vollmetall-Gliederschürze, mit Gelenken und einseitigem Biegeradius. Aluminium-Hohlprofil 25 x 7,5 mm mit integriertem Gelenk.

Flexible all-metal link apron with joints and a single-sided bending radius. Aluminum hollow profile 25 x 7.5 mm with integrated joint.

# Applications@work

## Weitere Anwendungen Further applications










## TSUBAKI KABELSCHLEPP – eingetragene Warenzeichen weltweit! TSUBAKI KABELSCHLEPP – registered trademarks worldwide!

Diese Marken werden für TSUBAKI KABELSCHLEPP GmbH als nationale oder internationale Registrierung in den folgenden Ländern gesetzlich geschützt:

These trademarks are legally protected for the TSUBAKI KABELSCHLEPP GmbH as a national or international registration in the following countries:

CAPS®	DE, EM, TR, US
CONDUFLEX®	AT, BX, BY, CH, CZ, DE, ES, FI, FR, HR, HU, IT, JP, MK, PL, RO, RS, RU, SI, SK, UZ
EasyTrax®	DE
 KABELSCHLEPP Emergency Cable Carrier	DE
 KABELSCHLEPP Flexible Installation Tape	DE
KABELSCHLEPP®	AT, BG, BX, BY, CH, CN, CZ, DE, EM, ES, FI, FR, GB, HR, HU, IT, JP, KR, MK, PL, PT, RO, RS, RU, SE, SI, SK, TW, US, UZ, VN
KS®	EM
 KABELSCHLEPP Leitungsfixierung	DE
NanoTrax®	DE
PROFILE®	AT, BG, BX, BY, CH, CZ, DE, FR, HR, HU, IT, KZ, MK, PL, PT, RS, SI, SK, UA
PROTUM®	DE
QUANTUM®	CN, DE, IT, KR
QuickTrax®	DE
ROBOTRAX®	DE
 KABELSCHLEPP Rail Cable Carrier	DE
TOTALTRAX®	DE
TRAXLINE®	CN, DE, EM, RU, US
 KABELSCHLEPP Wave-Belt Conveyor	DE

Weitere Informationen entnehmen Sie bitte unserer Webseite unter: [kabelschlepp.de/Trademarks](http://kabelschlepp.de/Trademarks)

For further information please visit: [kabelschlepp.de/Trademarks](http://kabelschlepp.de/Trademarks)

# KABELSCHLEPP

A member of the TSUBAKI GROUP

## IDEEN RUND UM DIE MASCHINE IDEAS AROUND THE MACHINE

### FÖRERSYSTEME

Scharnierbandförderer  
Kratzbandförderer  
Gurtbandförderer

### FÜHRUNGSBAHNSCHUTZ

Teleskop-Abdeckungen  
Gliederschürzen  
Bahnabstreifer  
Federbandspiralen  
Faltenbälge

### MASCHINENSCHUTZ

### CONVEYOR SYSTEMS

Hinged belt conveyors  
Scraper conveyors  
Belt conveyors

### GUIDEWAY PROTECTION

Telescopic covers  
Apron covers  
Way wipers  
Spring covers  
Bellows

### MACHINE PROTECTION

### KABELSCHLEPP GmbH – Hünsborn

Wielandstraße 1  
D-57482 Wenden-Hünsborn  
Fon: +49 2762 9742-0  
Fax: +49 2762 9742-699  
E-mail: [ksh@kabelschlepp.de](mailto:ksh@kabelschlepp.de)  
[kabelschlepp.de](http://kabelschlepp.de)

### TSUBAKI KABELSCHLEPP weltweit

Ansprechpartner, Adressen und vieles mehr  
unter [tsubaki-kabelschlepp.com](http://tsubaki-kabelschlepp.com)

### TSUBAKI KABELSCHLEPP worldwide

For contacts, addresses and much more, visit  
our web site at [tsubaki-kabelschlepp.com](http://tsubaki-kabelschlepp.com)